



NÁVOD NA POUŽITIE

Prečítajte najprv

Osobný počítač

Model radu č. **CF-54**

Obsah

Prečítajte najprv

Bezpečnostné opatrenia.....	2
Regulačné informácie.....	8

Začíname

Prvé používanie.....	14
----------------------	----

Vid' NÁVOD NA POUŽITIE – Základný návod stiahnutím z nasledujúcej URL adresy.

URL > http://pc-dl.panasonic.co.jp/itn/manual/menu_en.html

■ Pojmy a obrázky v tomto návode na použitie

V tomto návode na použitie sú názvy a pojmy označované nasledovne.



POZOR : Stav, ktorý môže spôsobiť slabé alebo mierne zranenie.

POZNÁMKA : Užitočné a nápomocné informácie.

- „Windows® 8.1 Pro Update 64-bit“ ako „Windows“ alebo „Windows 8.1“
- „Windows® 7 Professional 32-bit Service Pack 1“ a „Windows® 7 Professional 64-bit Service Pack 1“ ako „Windows“ alebo „Windows 7“

Windows 8.1 označuje operačný systém Windows® 8.1.

Windows 7 označuje operačný systém Windows® 7.

 (Štart) - [Všetky programy] : Kliknite na  (Štart), a potom na [Všetky programy]. V niektorých prípadoch budete musieť kliknúť dvakrát.

→ : Strana v tomto Návode na použitie alebo príručke Reference Manual.

 : Referencia k návodu na obrazovke.

Bezpečnostné opatrenia

Na zníženie nebezpečenstva škôd, skrátenia životnosti, elektrického úderu, požiaru, nesprávnej funkčnosti a poškodenia zariadenia alebo majetku si vždy všimnite nasledovné bezpečnostné opatrenia.

Vysvetlenie tabuliek so slovnými symbolmi

Nasledujúce tabuľky so slovnými symbolmi sa používajú na klasifikáciu a popis úrovne nebezpečenstva, škôd a poškodenia majetku spôsobených nerešpektovaním označenia a nesprávnym použitím.

NEBEZPEČENSTVO

Označuje potenciálne nebezpečenstvo, ktoré má za následok vážne zranenie alebo smrť.

VÝSTRAHA

Označuje potenciálne nebezpečenstvo, ktoré môže mať za následok vážne zranenie alebo smrť.

POZOR

Označuje nebezpečenstvo, ktoré môže mať za následok menšie zranenie.

UPOZORNENIE

Označuje nebezpečenstvo, ktoré môže mať za následok poškodenie majetku.

Nasledujúce symboly sa používajú na určenie a popis druhu upozornení, ktoré sa majú sledovať.



Tento symbol sa používa na upozornovanie používateľov na špecifické pracovné postupy, ktoré sa nesmú vykonávať.



Tento symbol sa používa na upozornenie používateľov na špecifický pracovný postup, ktorý sa musí dodržať kvôli bezpečnej obsluhu zariadenia.

NEBEZPEČENSTVO

Bezpečnostné opatrenia pre akumulátor

Môže dôjsť k vytečeniu elektrolytu, tvorbe tepla, vznieteniu alebo roztrhnutiu akumulátora.



- Akumulátor nezhadzujte do ohňa ani ho nevystavujte nadmernému teplu
- Akumulátor nedeformujte, nerozoberajte ani neupravujte.
- Neskratujte kontakty kladného (+) a záporného (-) pólu
 - ⇒ Pri prenášaní alebo skladovaní nedávajte akumulátor spolu k predmetom, akými sú napríklad náhrdelníky alebo sponky.
- Nevystavujte výrobok otrasom v dôsledku pádov, použitia veľkého tlaku atď.
 - ⇒ Ak je výrobok vystavený silnému nárazu, poškodeniu alebo deformácii, prestaňte ho ihneď používať.
- Akumulátor nenabíjajte spôsobmi, ktoré nie sú uvedené
- Akumulátor nepoužívajte so žiadnym iným výrobkom
 - Akumulátor je nabíjateľný a je určený pre uvedené zariadenie.
- Toto zariadenie nepoužívajte s iným akumulátorom než uvedený
 - ⇒ S vaším výrobkom používajte iba uvedený akumulátor.



- Vyhýbajte sa nadmernému teplu (napr. v blízkosti ohňa, na priamom slnečnom žiarení)
- Ak sa zhoršila kvalita batérie, nahradte ju novou
 - ⇒ Nepoužívajte naďalej poškodený akumulátor.

NEBEZPEČENSTVO

Bezpečnostné opatrenia pre zabudovanú záložnú batériu
Batéria (na likvidáciu)

<Iba pre model so zabudovanou záložnou batériou>

Pri likvidácii batérie môže dôjsť k tvorbe tepla, vznieteniu alebo roztrhnutiu zabudovanej záložnej batérie



Narábanie s týmto počítačom

■ Počítač nerozoberajte, môžete ho rozobrať iba pri likvidácii

Narábanie so zabudovanou záložnou batériou

■ Neskratujte kontakty kladného (+) a záporného (-) pólu

■ Batériu nezahadzujte do ohňa ani ju nevystavujte nadmernému teplu

■ Zabudovanú záložnú batériu nevystavujte otrasom v dôsledku pádov, použitia veľkého tlaku atď.

■ Nenabíjajte

■ Nepoužívajte

■ Zabudovanú záložnú batériu nedeformujte, nerozoberajte ani neupravujte



■ Vyhýbajte sa nadmernému teplu (napr. v blízkosti ohňa, na priamom slnečnom žiarení)



VÝSTRAHA

<Iba pre model so zabudovanou záložnou batériou>

Môže dôjsť k tvorbe tepla, vznieteniu alebo roztrhnutiu zabudovanej záložnej batérie.



■ Tento výrobok nezahadzujte do ohňa ani ho nevystavujte nadmernému teplu

■ Výrobok nedeformujte, nerozoberajte ani neupravujte

■ Nevystavujte výrobok otrasom v dôsledku pádov, použitia veľkého tlaku atď.

■ Batériu nenabíjajte spôsobmi, ktoré nie sú uvedené



■ Vyhýbajte sa nadmernému teplu (napr. v blízkosti ohňa, na priamom slnečnom žiarení)

■ V prípade poškodenia batérie kontaktujte pracovisko technickej podpory za účelom výmeny batérie



VÝSTRAHA

Dôsledkom môže byť vznik požiaru alebo úraz elektrickým prúdom.



- Vyhýbajte sa úkonom, ktoré môžu poškodiť sieťový napájací kábel, sieťovú napájaciu zástrčku alebo sieťový napájací adaptér. Nepoškodte ani nemanipulujte s káblom, neumiestňujte ho blízko horúcich nástrojov, neohýbajte, nenavíjajte, nesplietajte, neťahajte použitím sily, nepokladajte naň ťažké objekty, a ani ho pevne nezväzujte.
 - ⇒ Poškodený sieťový napájací kábel, sieťovú napájaciu zástrčku a sieťový napájací adaptér ďalej nepoužívajte.
- Obráťte sa na pracovisko technickej podpory so žiadosťou o opravu.
- Sieťový adaptér nezapájajte do iného zdroja napájania než je bežná zásuvka striedavého prúdu v domácnosti
 - ⇒ Zapojenie do meniča jednosmerného/striedavého prúdu môže poškodiť sieťový adaptér. V lietadle pripájajte sieťový adaptér/nabíjačku iba do elektrickej zásuvky výhradne schválenej pre takéto používanie.
- Elektrickú zástrčku nevyťahujte ani ju nezapájajte, ak máte mokré ruky
- Toto zariadenie nerozoberajte
- Nedotýkajte sa tohto výrobku počas búrky, ak je zapojený káblom striedavého prúdu alebo akýmkoľvek iným káblom
- Na toto zariadenie nepokladajte nádoby s vodou ani kovové predmety
 - ⇒ V prípade vniknutia cudzej látky dovnútra ihneď vypnite napájanie a odpojte elektrickú zástrčku (a vyberte akumulátor). Následne kontaktuje oddelenie technickej podpory.



- **Ak sa vyskytne porucha alebo problém, okamžite za-stavte používanie**
Ak sa vyskytne nasledujúca porucha, okamžite odpojte zástrčku striedavého prúdu a akumulátor
 - Tento výrobok je poškodený
 - Cudzí predmet vo vnútri tohto výrobku
 - Dymenie
 - Nezvyčajný zápach
 - Nezvyčajné teplo⇒ Po vykonaní vyššie uvedených krokov sa obráťte na pracovisko technickej podpory so žiadosťou o opravu.
- Elektrickú zástrčku čistite pravidelne od prachu a iného znečistenia
 - Ak sa na zástrčke nazhromaždí prach alebo iné nečistoty, vlhkosť atď. môže spôsobiť poškodenie izolácie.
- Elektrickú zástrčku zasúvajte na doraz
 - ⇒ Nepoužívajte poškodenú zástrčku ani uvoľnenú elektrickú zásuvku.
- Pevne uzatvorte kryt konektora, keď používate výrobok na miestach, kde je veľa vody, vlhkosti, výparov, prachu, olejových pár atď.
 - ⇒ V prípade vniknutia cudzej látky dovnútra ihneď vypnite napájanie a odpojte sieťový napájací kábel a vyberte akumulátor. Následne kontaktuje kanceláriu technickej podpory.

Môže vzniknúť popálenie alebo popálenie pri nízkej teplote.



- **Nepoužívajte tento výrobok vo vašej tesnej blízkosti po dlhú dobu**
 - ⇒ Nevystavujte svoje telo po dlhšiu dobu v tesnej blízkosti zdroja tepla tohto výrobku.
 - Môže vzniknúť popálenie pri nízkej teplote.
- **Nevystavujte seba alebo iné osoby horúcemu vzduchu z ventilačného otvoru (odvod vzduchu) po dlhšiu dobu**
 - Zakrytie ventilačného otvoru (odvod vzduchu) rukou alebo iným objektom môže viesť k nahromadeniu tepla vo vnútri zariadenia, čo môže mať za následok spálenie.
- **Nedotýkajte sa povrchu sieťového napájacieho adaptéra počas používania/nabíjania**
 - Môže vzniknúť popálenie.
- **Ak je zariadenie zapnuté, neukladajte ho do tašky alebo kufrika**
 - Zariadenie sa môže prehriať a spôsobiť popálenie.

To môže poškodiť vaše zdravie.



- **Počas používania slúchadiel nedávajte hlasitosť príliš nahlas**
 - Dlhodobé vystavenie sluchu vysokej hlasitosti môže mať za následok stratu sluchu.

 **POZOR**

Dôsledkom môže byť vznik požiaru alebo úraz elektrickým prúdom.



- **Toto zariadenie nepremiestňujte ak je zástrčka zapojená**
 - ⇒ Ak je sieťový napájací kábel poškodený, okamžite ho odpojte.
- **Do portu LAN nezapájajte telefónnu linku ani iný než špecifikovaný sieťový kábel**
 - ⇒ Nepripájajte do iných sietí, než ktoré sú uvedené nižšie.
 - Iné siete než 1000BASE-T, 100BASE-TX, alebo 10BASE-T
 - Telefónne linky (IP telefón, telefónne linky, interné telefónne linky (lokálne prepínače), digitálne verejné telefóny, atď.)
- **Sieťový napájací adaptér nevystavujte žiadnemu prudkému nárazu**
 - ⇒ Nepoužívajte naďalej sieťový napájací adaptér, ktorý bol vystavený silnému nárazu, napríklad pádu.
 - ⇒ Obráťte sa na pracovisko technickej podpory so žiadosťou o opravu.
- **Toto zariadenie nenechávajte dlhšiu dobu vystavené prostrediu s vysokou teplotou**
 - Ponechaním tohto zariadenia na miestach, kde je vystavené extrémne vysokým teplotám, napr. v blízkosti ohňa alebo na priamom slnečnom žiarení, môže mať za následok deformáciu obalu a/alebo spôsobiť problémy s internými časťami.
- **Neblokujte ventilačný otvor (odvod/prívod)**
 - ⇒ Nepoužívajte tento výrobok zabalený do látky alebo na vrchnej strane postelnej bielizne alebo pokrývky.

Bezpečnostné opatrenia

Dôsledkom môže byť vznik požiaru alebo úraz elektrickým prúdom.



- Elektrickú zástrčku odpájajte uchopením za zástrčku
- S týmto zariadením používajte iba špecifikovaný sieťový adaptér
 - ⇒ Nepoužívajte iný než dodávaný sieťový adaptér (priložený k zariadeniu alebo predávaný osobitne ako príslušenstvo).

Tento výrobok sa môže prevrátiť alebo spadnúť, čo môže spôsobiť poranenie.



- Toto zariadenie nepokladajte na nestabilné povrchy
- Vyhybajte sa inštalácii v/na kôpkach vecí

To môže poškodiť vaše zdravie.



- <Iba pre model s mechanikou CD/DVD>
- **Nenahliadajte do jednotky CD/DVD**
 - Priamym pozeraním do vnútorného zdroja laserového svetla sa môže poškodiť zrak.
 - ⇒ Obráťte sa na pracovisko technickej podpory so žiadosťou o kontrolu, údržbu a opravu.
 - **Nepoužívajte zlomené alebo deformované disky**
 - Keďže disky sa otáčajú veľmi rýchlo, poškodené disky sa môžu rozlomiť na časti a spôsobiť zranenie.
 - ⇒ Disky, ktoré nie sú okrúhle a disky, ktoré boli opravené použitím lepidiel, sú obdobne nebezpečné, a preto by sa nemali používať.



- **Každú hodinu si na 10-15 minút oddýchnite**
 - Používanie tohto zariadenia dlhšiu dobu môže mať nepriaznivý zdravotný dopad na oči alebo ruky.

Môžete si spôsobiť popáleniny, popáleniny z chladu alebo omrzliny.





- **Nevystavujte pokožku dotyku s týmto výrobkom, keď ho používate v horúcom alebo chladnom prostredí**
 - ⇒ V prípade, kedy je dotyk pokožky s výrobkom nevyhnutný (napríklad skenovanie odtlačku prsta), vykonajte úkon v čo najkratšom možnom čase.

UPOZORNENIE

- Neumiestňujte počítač do blízkosti televízneho alebo rozhlasového prijímača.
- Počítač udržiavajte mimo dosahu magnetov. Údaje uložené na pevnom disku sa môžu stratiť.
- Tento počítač nie je určený na zobrazenie snímok na použitie pri lekárskej diagnostike.
- Tento počítač nie je určený na použitie v spojení z zdravotníckym zariadením za účelom lekárskej diagnostiky.
- Spoločnosť Panasonic nie je zodpovedná za stratu údajov alebo iných náhodných alebo následných škôd spôsobených používaním tohto výrobku.
- Nedotýkajte sa konektorov na akumulátore. Akumulátor nemusí viac pracovať správne, ak sú kontakty znečistené alebo poškodené.
- Akumulátor nevystavujte vode, ani nedovoľte, aby sa namočil.
- Ak sa akumulátor nebude dlhšiu dobu používať (mesiac alebo viac), nabite alebo vybite (používaním) akumulátor, kým zostávajúca úroveň akumulátora nebude 30 % až 40 % a uskladnite ho na chladnom, suchom mieste.
- Tento počítač predchádza nadmernému nabíjaniu akumulátora tým, že sa dobíja iba vtedy, ak je zostávajúca energia nižšia ako prib. 95 % jeho kapacity.
- Akumulátor nie je pri prvej kúpe počítača nabitý. Dbajte na to, aby ste ho pred prvým použitím nabili. Po zapojení sieťového adaptéra k počítaču sa nabíjanie začne automaticky.
- V prípade vytečenia akumulátora a vniknutiu kvapaliny do očí si oči nepretierajte. Okamžite opláchnite oči čistou vodou a za účelom ošetrovania čo najskôr vyhľadajte lekára.

POZNÁMKA

- Počas nabíjania alebo bežného používania sa môže akumulátor zohriať. Je to úplne štandardné správanie.
- Nabíjanie nezačne, ak je interná teplota akumulátora mimo povolený teplotný rozsah (0 °C až 50 °C). (→  Reference Manual „Battery Power“)
Nabíjanie sa začne automaticky, keď sa teplota dostane do povoleného rozsahu. Pamätajte si, že čas nabíjania sa mení v závislosti od podmienok používania. (Nabíjanie trvá dlhšie než zvyčajne pri teplote 10 °C alebo nižšej.)
- Pri nízkej teplote sa doba prevádzky skráti. Počítač používajte iba v rámci povoleného teplotného rozsahu.
- Tento počítač disponuje funkciou vysoko teplotného režimu, ktorá bráni zhoršeniu stavu akumulátora v prostrediach s vysokými teplotami. (→  Reference Manual „Battery Power“)
Úroveň zodpovedajúca 100 %-nému nabitíu pre vysoko teplotný režim je približne ekvivalentná úrovni nabitia 80 % pri štandardnej teplote.
- Akumulátor je spotrebný tovar. Ak sa čas, ktorý môže počítač fungovať pomocou príslušného akumulátora dramaticky skráti a ak opakované nabíjanie neobnoví jeho výkon, akumulátor by sa mal vymeniť za nový.
- Pri prenášaní náhradného akumulátora vo vnútri balenia, tašky atď. sa odporúča, aby sa umiestnil do igelitovej tašky tak, aby boli jeho kontakty chránené.
- Počítač vždy vypnite, ak ho nepoužívate. Ak zostane počítač zapnutý pri odpojení sieťovom adaptéri, minie zostávajúcu kapacitu akumulátora.
- <Iba pre model so zabudovanou záložnou batériou>
Aby ste znížili opotrebovanie zabudovanej záložnej batérie, pripojte počítač k sieťovému adaptéru a dobite po dobu približne 2 hodín aspoň raz za rok.

TOTO ZARIADENIE NIE JE URČENÉ NA POUŽÍVANIE AKO, ALEBO AKO SÚČASŤ, NUKLEÁRNEHO ZARIADENIA/SYSTÉMOV, ZARIADENIA/SYSTÉMOV RIADENIA LETECKEJ DOPRAVY ALEBO ZARIADENIA/SYSTÉMOV KABÍNY LIETADLA, LEKÁRSKEHO ZARIADENIA ALEBO PRÍSLUŠENSTVA^{*1}, ZÁCHRANÁRSKÝCH SYSTÉMOV ALEBO INÉHO ZARIADENIA/PRÍSTROJOV/SYSTÉMOV, KTORÉ SÚ ZAHRNUTÉ PRI ZABEZPEČOVANÍ ĽUDSKÉHO ŽIVOTA ALEBO BEZPEČIA. SPOLOČNOSŤ PANASONIC NEBUDE ZODPOVEDNÁ ZA ŽIADNE RUČENIE VYPLÝVAJÚCE Z POUŽÍVANIA TOHTO ZARIADENIA NA HORE UVEDENÉ ÚČELY.

^{*1} Podľa definície Európskej smernice Medical Device (MDD) 93/42/EEC.

Spoločnosť Panasonic nemôže zaručiť žiadne požiadavky na technické údaje, technológie, spoľahlivosť, bezpečnosť (napr. horľavosť/dym/toxicitu/emisie na rádiových frekvenciách, atď.) vo vzťahu k leteckým štandardom a štandardom pre lekárske zariadenia, ktoré sú odlišné od špecifikácii našich komerčne dostupných zariadení (COTS).

Tento počítač nie je určený na použitie s lekáskymi prístrojmi vrátane systémov na udržiavanie života, riadiacich systémov letovej prevádzky alebo iných prístrojov, zariadení alebo systémov, ktoré sú zapojené do ochrany ľudského života alebo bezpečnosti. Spoločnosť Panasonic nepreberá akýmkoľvek spôsobom zodpovednosť za akékoľvek škody alebo straty vyplývajúce z použitia tohto zariadenia v týchto typoch prístrojov, zariadení alebo systémov atď.
Tento počítač bol navrhnutý tak, aby sa minimalizovali otrasy obrazovky LCD a pevného disku, presakovanie kvapalín (napr. vody) na klávesnicu atď., avšak na takéto problémy sa nevzťahuje žiadna záruka. Z tohto dôvodu buďte pri manipulácii s počítačom mimoriadne opatrní.

Regulačné informácie

Informácie pre užívateľa

<Iba pre model s bezdrôtovým pripojením LAN/Bluetooth>

Toto zariadenie a vaše zdravie

Toto zariadenie podobne ako iné rádiové zariadenia vyžaruje elektromagnetickú energiu na rádiových frekvenciách. Úroveň energie vyžarovanej týmto zariadením je však omnoho nižšia ako elektromagnetická energia vyžarovaná bezdrôtovými zariadeniami, akými sú napríklad mobilné telefóny.

Pretože toto zariadenie pracuje podľa noriem založených v rámci bezpečnostných štandardov a odporúčaní pre rádiové frekvencie, veríme, že používanie tohto zariadenia spotrebiteľmi je bezpečné. Tieto štandardy a odporúčania odzrkadľujú súhlas vedeckej komunity a sú dôsledkom rokovaní vedeckých výborov a komisií, ktoré neustále skúmajú a interpretujú rozsiahlu výskumnú literatúru.

V určitých situáciách alebo prostrediach môže byť používanie tohto zariadenia obmedzené vlastníkom budovy alebo zodpovedným zástupcom organizácie. Takýmito situáciami môžu byť napríklad:

- Používanie tohto zariadenia na palubách lietadiel, alebo
- V akomkoľvek inom prostredí, kde sa riziko rušenia iných zariadení alebo služieb chápe alebo označuje ako škodlivé.

Ak si nie ste istý politikou aplikovanou na používanie bezdrôtových zariadení v určitej organizácii alebo prostredí (napr. letiská), neváhajte požiadať o povolenie používať toto zariadenie ešte pred jeho zapnutím.

Regulačné informácie

Nie sme zodpovední za žiadne rádiové ani televízne rušenie spôsobené neoprávnenými modifikáciami tohto zariadenia. Náprava rušenia spôsobeného takouto neoprávnenou modifikáciou bude zodpovednosťou užívateľa. My a naši autorizovaní predajcovia alebo distribútori nie sme zodpovední za poškodenie alebo porušenie vládnych nariadení, ktoré môžu vzniknúť dôsledkom zlyhania konania v zhode s týmito nariadeniami.

26-Sk-1

Energy Star



Spoločnosť Panasonic Corporation ako partner programu ENERGY STAR® vyhlasuje, že tento výrobok spĺňa požiadavky programu ENERGY STAR® na energetickú účinnosť. Aktivovaním dostupných nastavení pre správu energie počítače Panasonic vstúpia po určitej dobe bez činnosti do nízkoenergetického režimu spánku a tým ušetria používateľovi energiu.

Informácie o medzinárodnom programe ENERGY STAR® pre kancelárske zariadenia

Medzinárodný program ENERGY STAR® pre kancelárske zariadenia sa zameriava na úsporu energie pri používaní počítačov a ďalších kancelárskych zariadení. Program podporuje vývoj a rozširovanie výrobkov vybavených funkciami slúžiacimi na efektívne znižovanie spotreby energie. Ide o otvorený systém, do ktorého sa obchodníci zapájajú dobrovoľne. Cieľovými výrobkami sú kancelárske zariadenia, napríklad počítače, obrazovky, tlačiarne, faxové prístroje a kopirovacie stroje. Normy a logá programu sú pre všetky spolupracujúce krajiny jednotné.

22-Sk-1

Predpisy pre technológiu Wireless LAN / Bluetooth

<Iba pre model s bezdrôtovým pripojením LAN/Bluetooth>

Krajina / Región	802.11a	802.11b/g Bluetooth
Rakúsko, Belgicko, Chorvátsko, Cyprus, Česká republika, Dánsko, Estónsko, Fínsko, Francúzsko, Nemecko, Grécko, Maďarsko, Island, Írsko, Lotyšsko, Litva, Luxembursko, Macedónsko, Malta, Holandsko, Poľsko, Portugalsko, Slovensko, Slovinsko, Španielsko, Švédsko, Švajčiarsko, Spojené kráľovstvo	Obmedzené na použitie v interiéri.	
Taliansko	Obmedzené na použitie v interiéri. V prípade použitia v exteriéri sa vyžaduje všeobecné povolenie.	V prípade použitia mimo vlastných priestorov sa vyžaduje všeobecné povolenie.
Nórsko	Obmedzené na použitie v interiéri.	Zakázané v okruhu 20 km od centra osady NyÅlesund.

- Posledná verzia „ODPORÚČANIA ERC č. 70-03“ Európskeho výboru pre rádiokomunikácie a predpisy v Turecku.
- Používajte iba anténu špecifikovanú spoločnosťou Panasonic.
- Regulačným orgánom pre rádiový prenos potvrdte najnovšie informácie.

40-Sk-1

Lítiový akumulátor

Lítiový akumulátor!

Tento počítač obsahuje lítiový akumulátor, aby sa umožnilo uchovanie dátumu, času a iných údajov. Akumulátor by sa mal vymieňať iba autorizovaným servisným technikom.

Výstraha!

V prípade nesprávnej inštalácie alebo nesprávneho používania sa môže vyskytnúť riziko explózie.

15-Sk-1

Akumulátor

POZOR:

Ak sa batéria vymení za nesprávny typ, hrozí nebezpečenstvo výbuchu. Použité batérie likvidujte podľa príslušných pokynov.

58-Sk-1

Bezpečnostné upozornenia

<Iba pre model s bezdrôtovou sieťou WAN>

Nasledovné bezpečnostné upozornenia je nutné dodržiavať vo všetkých fázach prevádzky, používania, obsluhy alebo opravy osobného počítača alebo príručného počítača s bezdrôtovým modemom WAN. Výrobcovia mobilného koncového zariadenia sú oboznámení, aby poskytli nasledovné bezpečnostné informácie užívateľom a technickému personálu a zahrnuli tieto pokyny do všetkých manuálov dodávaných s produktom. Neplnenie týchto bezpečnostných upozornení porušuje bezpečnostné štandardy dizajnu, výroby a plánovaného používania zariadenia. Spoločnosť Panasonic nie je zodpovedná za neplnenie týchto bezpečnostných upozornení spotrebiteľom.



Dodržiavajte obmedzenia používania mobilov v nemocnici alebo inom zdravotnom stredisku. Vypnite osobný počítač alebo príručný počítač s bezdrôtovým modemom WAN, ak je tak nariadené na základe pravidiel zavedených v citlivých oblastiach. Lekárske zariadenia môžu byť citlivé na vysokofrekvenčnú energiu.

Prevádzka kardiostimulátorov, iného lekárskeho zariadenia a načúvacích prístrojov môže byť ovplyvnená osobným počítačom alebo príručným počítačom s bezdrôtovým modemom WAN nachádzajúcim sa v blízkosti takýchto zariadení. V prípade pochybností o možnom poškodení sa obráťte na lekára alebo výrobcu zariadenia a overte, či je zariadenie správne tienené. Pacienti s kardiostimulátorom sú oboznámení, aby uchovávali osobný počítač alebo príručný počítač s bezdrôtovým modemom WAN mimo kardiostimulátora počas jeho zapnutia.



Pred vstúpením na palubu lietadla vypnite osobný počítač alebo príručný počítač s bezdrôtovým modemom WAN. Uistite sa, že sa nedokáže zapnúť samovoľne. Prevádzka bezdrôtových zariadení v lietadlách je zakázaná, aby sa predišlo rušeniu komunikačných systémov. Nedodržiavanie týchto pokynov môže viesť k pozastaveniu alebo zakázaniu mobilných služieb páchateľovi, k súdnej žalobe alebo k obom. Preštudujte si podrobnosti o používaní prístroja na palube lietadiel a postupujte podľa pokynov uvedených leteckou spoločnosťou.



Osobný počítač ani príručný počítač s bezdrôtovým modemom WAN neprevádzkujte v prítomnosti horľavých plynov alebo výparov. Vypínajte mobilné koncové zariadenie v blízkosti benzínových púmp, palivových skladov, chemických závodov alebo na miestach, kde prebiehajú trhavé práce. Prevádzka elektrického zariadenia v potenciálne vybušnej atmosfére môže znamenať bezpečnostné riziko.



Zapnutý osobný počítač alebo príručný počítač s bezdrôtovým modemom WAN prijíma a vysiela vysokofrekvenčnú energiu. Zapamätajte si, že pri jeho používaní v blízkosti televíznych prijímačov, rozhlasových prijímačov, počítačov alebo nedostatočne tienených zariadení môže dochádzať k rušeniu.

Dodržiavajte špeciálne nariadenia a osobný počítač alebo príručný počítač s bezdrôtovým modemom WAN vypínajte všade tam, kde je to zakázané, alebo ak sa obávate, že môžu spôsobiť rušenie alebo nebezpečenstvo.



Bezpečnosť na cestách predovšetkým! Osobný počítač ani príručný počítač s bezdrôtovým modemom WAN nepoužívajte počas riadenia motorového vozidla. Počítač s bezdrôtovým modemom WAN neumiestňujte v oblastiach, kde by mohlo spôsobiť osobné poranenie šoféra alebo pasažierov. Počas šoférovania sa odporúča odložiť zariadenie do kufru alebo bezpečného skladovacieho priestoru.

Počítač s bezdrôtovým modemom WAN neumiestňujte do priestoru nad vzduchovým vankúšom (airbagom) alebo v najbližšom okolí možného vypustenia vzduchového vankúša.

Vzduchové vankúše (airbagy) sa nafukujú s veľkou silou a ak je počítač s bezdrôtovým modemom WAN umiestnený v priestore ich vypustenia, môže dôsledkom tejto veľkej sily dôjsť k vážnemu poraneniu cestujúcich vo vozidle.

SOS

DÔLEŽITÉ!

Osobný počítač alebo príručný počítač s bezdrôtovým modemom WAN pracuje pomocou rádiových signálov a pripojenie k mobilným sieťam nie je možné zaručiť vo všetkých podmienkach. A preto by ste sa nikdy nemali úplne spoliehať na žiadne bezdrôtové zariadenie v prípade dôležitej komunikácie, akými sú napríklad núdzové volania.

Zapamätajte si, že za účelom vykonávania alebo prijímania hovorov musí byť osobný počítač alebo príručný počítač s bezdrôtovým modemom WAN zapnutý a v oblasti príjmu s primeranou silou bezdrôtového signálu.

Niektoré siete neumožňujú núdzové volania počas používania určitých sieťových služieb alebo funkcií telefónu (napr. funkcia uzamknutia, pevné vytáčanie atď.). Pred vykonávaním núdzového volania budete pravdepodobne musieť deaktivovať takéto funkcie.

Niektoré siete vyžadujú, aby bola do osobného počítača alebo príručného počítača s bezdrôtovým modemom WAN vložená platná SIM karta.

Prepojovací kábel

Používanie prepojovacieho kábla dlhšieho ako 3 m sa neodporúča.

11-Sk-1

Pre použitie v motorových vozidlách

Výstraha: Pozrite si nasledujúce Odporúčanie Komisie ohľadom správnej inštalácie a používania tohto produktu v motorovom vozidle.

„Odporúčanie Komisie o bezpečnom a efektívnom informačnom a komunikačnom palubnom systéme vozidla: Európsky katalóg zásad pre rozhranie človek-stroj.“

Odporúčanie Komisie je dostupné v Úradnom Vestníku Európskych Spoločenstiev.

35-Sk-1

Upozornenie k CD/DVD mechanike

<lba pre model s mechanikou CD/DVD>

UPOZORNENIE!

TENTO PRODUKT VYUŽÍVA LASER.

POUŽIVANIE OVLÁDACÍCH PRVKOV, ÚPRAVA ALEBO VYKONÁVANIE PROCEDÚR INÝCH NEŽ TU UVEDENÝCH MÔŽE MAŤ ZA NÁSLEDOK VYSTAVENIE NEBEZPEČNÉMU ŽIARENIU.

NEOTVÁRAJTE KRYTY A ANI NEVYKONÁVAJTE OPRAVY.

OPRAVY PRENECHAJTE KVALIFIKOVANÉMU PERSONÁLU.

12-Sk-1

Nasledovný štítok sa nachádza na spodnej strane počítača.



12-1-1

Informácie pre užívateľ'ov o likvidácii použitého elektrického a elektronického zariadenia



Tieto symboly na prístrojoch, batériách a baleniach alebo v priložených návodoch na použitie znamenajú, že použité elektrické a elektronické zariadenia a baterie sa nesmú miešať so všeobecným domácim odpadom.

Pre správne zaobchádzanie, obnovu a recykláciu, odveďte prosím tieto produkty na určené zberné miesta, kde budú prijaté bez poplatku v súlade so Smernicami 2002/96/ES a 2006/66/ES.

V niektorých krajinách je možné tieto produkty vrátiť priamo miestnemu maloobchodu v prípade, ak si objednáte podobný nový výrobok.

Správna likvidácia týchto produktov pomôže ušetriť hodnotné zdroje a zabrániť možným negatívnym vplyvom na ľudské zdravie a prostredie, ktoré môžu vzniknúť z nesprávneho zaobchádzania s odpadom.

Pre bližšie informácie o vašom najbližšom zbernom mieste kontaktujte, prosím, vaše miestne úrady.

V prípade nesprávnej likvidácie odpadu môžu byť uplatnené pokuty v súlade so štátnou legislatívou.

EU



Pre právnické osoby v Európskej únii

Ak potrebujete zlikvidovať opotrebované elektrické a elektronické produkty, pre bližšie informácie kontaktujte, prosím, svojho miestneho predajcu alebo dodávateľ'a.

Informácie o likvidácii elektrického a elektronického odpadu v krajinách mimo Európskej únie

Tieto symboly platia iba v Európskej únii. Ak si prajete zlikvidovať tento produkt, pre bližšie informácie kontaktujte, prosím, vaše miestne úrady alebo predajcu a informujte sa o správnej metóde likvidácie.

EU



Pb

Poznámka k symbolu baterie (symbol v strede a dole)

Tento symbol môže byť použitý v kombinácii s chemickým symbolom. Chemický symbol určuje obsiahnutú chemickú látku v súlade s príslušnými Smernicami ES.

53-Sk-1

Pre Európu

<lba pre model s označením „CE Ⓢ“ na spodnej strane počítača>



Vyhlásenie o zhode (DoC)

„Týmto spoločnosť Panasonic Corporation prehlasuje, že tento osobný počítač je v súlade so základnými požiadavkami a inými príslušnými ustanoveniami smernice 1999/5/ES.“

Rada:

Pre obdržanie kópie originálu Vyhlásenia o zhode (DoC) pre horeuvedený produkt kontaktujte našu webovú adresu: <http://www.ptc.panasonic.eu>

Autorizovaný reprezentant:

Panasonic Testing Centre
Panasonic Marketing Europe GmbH
Winsbergring 15, 22525 Hamburg, Nemecko

Označenie krajín pre ktoré je určená bezdrôtovým pripojením LAN:

AT BE BG CH CY CZ DE DK EE ES
FI FR GB GR HR HU IE IS IT LT LU
LV MT NL NO PL PT RO SE SI SK TR

18-25-Sk-1

<lba pre model s označením „CE“ na spodnej strane počítača>



Vyhlásenie o zhode (DoC)

„Spoločnosť Panasonic týmto vyhlasuje, že tento osobný počítač je v zhode so základnými požiadavkami a ďalšími patričnými ustanoveniami smerníc Rady EU.“

Autorizovaný reprezentant:

Panasonic Testing Centre
Panasonic Marketing Europe GmbH
Winsbergring 15, 22525 Hamburg, Nemecko

18-Sk-1

<lba pre model s externou anténou>

Ak sa používa replikátor portov alebo držiak do vozidla, na ktorom môže byť nainštalovaná externá anténa:

- Externá anténa pre bezdrôtovú sieť LAN musí byť odborne nainštalovaná.
- Výkon externej antény pre bezdrôtovú sieť LAN nesmie presahovať hodnotu 5 dBi.
- Používateľ musí počas prevádzky v bezdrôtových režimoch dodržať vzdialenosť minimálne 20 cm medzi externou anténou a ľuďmi (nepočítajúc konce rúk, zápästie a nohu).

41-Sk-1

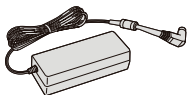
Prvé používanie

■ Príprava

① Skontrolujte dodané príslušenstvo.

Ak nenájdete popísané príslušenstvo, obráťte sa na pracovisko podpory.

• Sieťový adaptér . . . 1

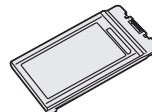


Model č.: CF-AA5713A

• Sieťový kábel . . . 1



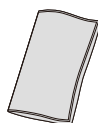
• Akumulátor 1



Model č.: CF-VZSU0GW alebo
CF-VZSU0PW alebo
CF-VZSU0LW

<Iba pre model s dotykovou obrazovkou>

• Mäkká utierka . . . 1



• **NÁVOD NA POUŽITIE - Prečítajte najprv (túto príručku)** 1

Nasledujúce položky sú dodávané v závislosti od modelu.

• **Akumulátor** 1

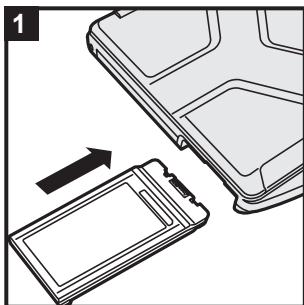
Model č.: CF-VZSU0KW

Odporúčame, aby ste si stiahli „*NÁVOD NA POUŽITIE - Základný návod*“.

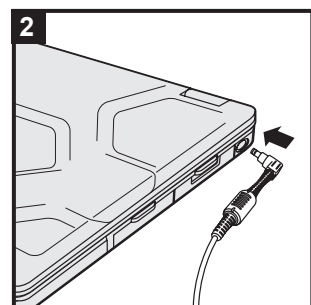
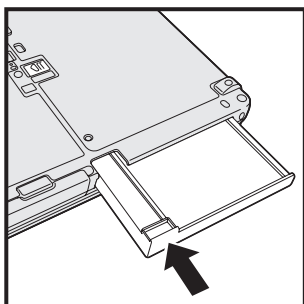
(→ obálka) „*NÁVOD NA POUŽITIE - Základný návod*“ popisuje základné operácie pri používaní tohto počítača.

Na stiahnutie návodu je potrebné nastaviť pripojenie k sieti.

(→  *Connect to a network*)



<Pre CF-VZSU0KW>



1 Vložte akumulátor

Zasuňte akumulátor, až kým nezapadne do bezpečnej polohy.

POZOR

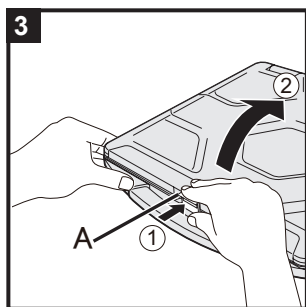
- Skontrolujte, či je kryt pevne uzamknutý. V opačnom prípade môže akumulátor pri prenášaní počítača spadnúť.
- Nedotýkajte sa konektorov akumulátora a počítača. V opačnom prípade sa môžu kontakty zašpiniť alebo poškodiť a môže dôjsť k funkčnej poruche akumulátora a počítača.

2 Pripojte počítač k elektrickej zásuvke

Nabíjanie batérie sa začne automaticky.

POZOR

- Neodpájajte sieťový adaptér a nezapínajte bezdrôtový prepínač, kým nedokončíte postup prvého použitia.
- Keď používate počítač po prvýkrát, nepripájajte žiadne periférne zariadenie okrem akumulátora a sieťového napájacieho adaptéra.
- **Manipulácia so sieťovým napájacím adaptérom**
Počas hrmenia a blýskania môžu nastať problémy, akými sú napríklad náhle poklesy napätia. Keďže by to mohlo nepriaznivo ovplyvniť počítač, odporúča sa zdroj neprerušiteľného napájania (UPS), ak nepoužívate samostatný akumulátor.
- Keď nie je konektor na napájanie jednosmerným prúdom pripojený k počítaču, odpojte sieťový napájací kábel zo sieťovej napájacej zásuvky. Energia sa spotrebúva už len tým, že sieťový napájací adaptér je zapojený do elektrickej zásuvky.

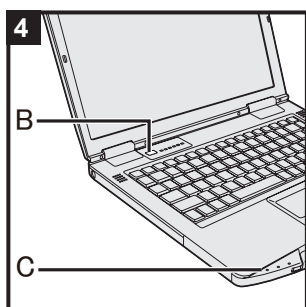


3 Otvorte obrazovku

- ① Zatlačením na vrchnú stranu zarážky (A) ju uvoľníte.
- ② Pridržte stranu/páčku počítača jednou rukou a potom zdvihnite displej.

POZOR

- Počítač neotvárajte viac, ako je potrebné (180° alebo viac) a na LCD obrazovku nevyvíjajte nadmerný tlak. Počítač nezatvárajte ani neotvárajte držaním hrany LCD segmentu.



4 Zapnite počítač

Stlačte a podržte sieťový vypínač (B), až kým sa nerozsvieti indikátor napájania (C).

POZOR

- Nestláčajte sieťový vypínač opakovane.
- Počítač sa nútene vypne, ak stlačíte a podržíte stlačený sieťový vypínač na štyri sekundy alebo dlhšie.
- Po vypnutí počítača počkajte desať alebo viac sekúnd pred opätovným zapnutím počítača.
- Nevykonávajte nasledovné činnosti, kým sa indikátor jednotky (D) nevypne.
 - Pripojenie alebo odpojenie sieťového napájacieho adaptéra
 - Stlačenie sieťového vypínača
 - Dotýkanie sa klávesnice, zariadenia TouchPad, dotykovej obrazovky <iba pre model bez dotykovej obrazovky> alebo externej myši
 - Zatvorenie obrazovky
 - Zapnutie/vypnutie bezdrôtového prepínača
- Keď je teplota procesora vysoká, počítač sa nemusí spustiť, čím sa zabráni prehriatiu procesora. Počkajte, kým počítač vychladne, a potom ho opäť zapnite. Ak sa počítač nezapne ani po vychladnutí, obráťte sa na technickú podporu spoločnosti Panasonic (→ „NÁVOD NA POUŽITIE - Základný návod“).
- V predvolených nastaveniach Setup Utility sa nesmú vykonávať žiadne zmeny, kým sa nedokončí Prvé používanie.

5**Windows 7****Vyberte jazyk a OS (32-bitový alebo 64-bitový)****POZOR**

- Jazyk zvolte starostlivo, pretože neskôr sa nedá zmeniť. Ak nastavíte nesprávny jazyk, budete musieť preinštalovať systém Windows.

- ① Vyberte si jazyk a OS (32-bitový alebo 64-bitový) na obrazovke „Select OS“ a kliknite na tlačidlo [OK].
Nastavenie jazyka sa prejaví kliknutím na tlačidlo [OK] na potvrdzovacej obrazovke.
Nastavenie jazyka a OS sa dokončí asi o 15 minút.
- ② Pri zobrazení obrazovky ukončenia kliknite na [OK] pre vypnutie počítača.


6**Nainštalujte systém Windows****Windows 8.1**

Vyberte jazyk a kliknite na [Ďalej].

Windows 7

Zapnite počítač.


Postupujte podľa pokynov na obrazovke.

- Počítač sa niekoľkokrát reštartuje. Nedotýkajte sa klávesnice ani dotykového panela a počkajte, kým sa indikátor jednotky  nevypne.
- Po zapnutí počítača obrazovka ostane na chvíľu čierna alebo nezmenená, ale toto nie je porucha. Počkajte chvíľu, kým sa neobjaví obrazovka inštalácie systému Windows.
- Počas nastavovania systému Windows používajte dotykový panel a klikanie na pohyb ukazovateľ a kliknutie na položku.
- Inštalácia systému Windows zaberie približne **Windows 8.1** 5 minút / **Windows 7** 20 minút.
Prejdite na ďalší krok, pričom potvrdzte každú správu na obrazovke.
- Bezdrôtovú sieť môžete nastaviť po dokončení inštalácie systému Windows.
Windows 8.1 Ak je zobrazená možnosť „Prejsť online“, vyberte „Vynechať tento krok“.
Windows 7 Obrazovka „Pripojiť sa k bezdrôtovej sieti“ sa nemusí objaviť.
- **Windows 8.1** Skontrolujte časové pásmo, dátum a čas.

POZOR

- Užívateľské meno, heslo, obrázok a bezdrôtové siete je možné zmeniť po inštalácii systému Windows.
- Heslo si zapamätajte. Ak heslo zabudnete, nebudete môcť používať systém Windows. Odporúča sa ešte predtým vytvoriť disk na obnovenie hesla.
- Ako užívateľské meno nepoužívajte nasledujúce slová a znaky: CON, PRN, AUX, CLOCK\$, NUL, COM1 až COM9, LPT1 až LPT9, LPT, @, &, medzera. Ak si napríklad vytvoríte užívateľské meno (názov konta) obsahujúce znak „@“, na prihlasovacej obrazovke sa bude požadovať heslo, aj keď ste žiadne nenastavili. Ak sa pokúsíte prihlásiť bez zadania hesla, môže sa zobrazíť správa „Meno používateľa alebo heslo sú nesprávne.“ a nebudete sa môcť prihlásiť do systému (→ „NÁVOD NA POUŽITIE - Základný návod“).


7 Aktualizácia manuálu na obrazovke

- ① Pripojte počítač k internetu. Prihláste sa do systému Windows ako administrátor. Bližšie informácie nájdete na  *Connect to a network*.
- ② Aktualizovať manuál na obrazovke. Dvakrát kliknite na [Manual Selector] na pracovnej ploche.
Windows 8.1 Prípadne môžete kliknúť na dlaždicu [Manual Selector] na domovskej obrazovke. Postupujte podľa pokynov na obrazovke.

8 Vytvorenie obnovovacieho disku

Obnovovací disk umožňuje nainštalovať OS a obnoviť ho do predvoleného stavu od výroby v prípade, že obnovovacia partícia pevného disku je poškodená.

Odporúčame vytvoriť obnovovací disk predtým, než začnete používať počítač.

V časti →  *Reference Manual* „Recovery Disc Creation Utility“ nájdete informácie o vytvorení disku.

Panasonic Corporation

Osaka, Japonsko

Názov a adresa importéra v súlade s právnymi predpismi EÚ

Panasonic System Communications Company Europe,

Panasonic Marketing Europe GmbH

Hagenauer Straße 43

65203 Wiesbaden

Nemecko

55-Sk-1

© Panasonic Corporation 2015

Vytlačené v Veľkú Britániu

HS0215-0
CPE02998ZA