



NÁVOD K OBSLUZE

Čtěte nejdříve

Osobní počítač

Č. modelu řada **CF-54**

Obsah

Čtěte nejdříve

Bezpečnostní opatření.....	2
Informace o vyhláškách.....	8

Začínáme

První uvedení do provozu.....	14
-------------------------------	----

Viz NÁVOD K OBSLUZE – Základní průvodce stažením z následující adresy URL.
URL > http://pc-dl.panasonic.co.jp/itn/manual/menu_en.html

■ Termíny a symboly používané v těchto návodech

V tomto návodu jsou použity následující odkazy na názvy a termíny.

CAUTION : Situace, která by mohla vést k lehkému nebo středně těžkému zranění.


NOTE : Užitečné a praktické informace.

- “Windows® 8.1 Pro Update 64-bit” “Windows” nebo “Windows 8.1”
- “Windows® 7 Professional 32-bit Service Pack 1” a “Windows® 7 Professional 64-bit Service Pack 1” “Windows” nebo “Windows 7”

Windows 8.1 označuje operační systém Windows® 8.1.

Windows 7 označuje operační systém Windows® 7.

 (Start) - [Všechny programy] :

Klikněte na  (Start) a potom na [Všechny programy]. V některých případech může být nutné dvakrát kliknout.

→ : Odkaz na stranu v tomto návodu k obsluze nebo v Reference Manual.

 : Odkaz na elektronické příručky.

Bezpečnostní opatření

Pro snížení rizika zranění, úmrtí, zasažení elektrickým proudem, požáru, chybné funkce a poškození zařízení nebo majetku vždy dodržujte následující bezpečnostní opatření.

Vysvětlení slovních a symbolických značek

Následující slovní a symbolické značky se používají ke klasifikaci a popisu úrovně nebezpečí, zranění a poškození majetku způsobeného nerespektováním označení a nesprávným použitím.

NEBEZPEČÍ

Označuje potenciální nebezpečí, které bude mít za následek vážné zranění nebo smrt.

VÝSTRAHA

Označuje potenciální nebezpečí, které by mohlo mít za následek vážné zranění nebo smrt.



UPOZORNĚNÍ

Označuje potenciální nebezpečí, které by mohlo mít za následek lehké zranění.

POZNÁMKA

Označuje nebezpečí, které by mohlo mít za následek poškození majetku.

Následující symboly se používají ke klasifikaci a popisu typu pokynů, které mají být dodržovány.

	Tento symbol se používá k upozornění uživatele na specifický postup, který se nesmí provádět.
	Tento symbol se používá k upozornění uživatele na specifický postup, který musí být dodržován pro bezpečný provoz přístroje.

NEBEZPEČÍ Bezpečnostní upozornění týkající se baterie

Může dojít k úniku elektrolytu, vývinu tepla, vznícení nebo prasknutí bateriového bloku.



- **Bateriový blok nevhazujte do ohně, ani jej nevystavujte nadměrnému teplu**
- **Akumulátor nedeformujte, nede-
montujte ani neupravujte**
- **Nespojte kladný (+) a záporný (-) kontakt**
 - ⇒ Bateriový blok při přemísťování nebo skladování neukládejte společně s předměty, jakými jsou například náhrdelníky nebo vlasové jehly.
- **Nevystavujte výrobek otřesům způsobeným pádem, nevyvíjejte na něj silný tlak atd.**
 - ⇒ Vystaví-li se výrobek silnému nárazu, nebo pokud dojde k jeho poškození či zdeformování, neprodleně jej přestaňte používat.
- **Baterie nedobíjejte s použitím jiných, než předepsaných metod**
- **Bateriový blok nepoužívejte s žádným jiným přístrojem**
 - Dobíjecí bateriový blok je určen pouze pro předepsaný výrobek.
- **Do tohoto přístroje nevkládejte jiný, než předepsaný bateriový blok**
 - ⇒ S tímto výrobkem používejte pouze určený bateriový blok.
- **Baterie udržujte mimo dosah silného tepla, které vzniká například v blízkosti ohně nebo na přímém slunečním světle**
- **Pokud dojde k ukončení životnosti bateriového bloku, nahraďte jej novým**
 - ⇒ Poškozený bateriový blok dále nepoužívejte.





NEBEZPEČÍ

Bezpečnostní upozornění týkající se vestavěného přemostění Baterie (k likvidaci)

<Pouze pro model s vestavěným přemostěním baterie>

Při likvidaci baterie může dojít k vzniku tepla, vznícení nebo protržení přemostění baterie.



Nakládání s tímto počítačem

■ Počítač nerozebírejte, jedinou výjimkou je likvidace

Nakládání s vestavěnou baterií

■ Nespojte kladný (+) a záporný (-) kontakt

■ Baterii nevhazujte do ohně, ani jej nevystavujte nadměrnému teplu

■ Baterii nevystavujte otřesům způsobeným pádem, nevyvíjejte na něj silný tlak atd.

■ Nenabíjejte

■ Nepoužívejte

■ Vestavěnou baterii nedeformujte, nedemontujte ani neupravujte



■ Baterie udržujte mimo dosah silného tepla, které vzniká například v blízkosti ohně nebo na přímém slunečním světle



VÝSTRAHA

<Pouze pro model s vestavěným přemostěním baterie>

Může dojít k zahřátí, vznícení nebo protržení vestavěné baterie.



■ Tento produkt nevhazujte do ohně, ani jej nevystavujte nadměrnému teplu

■ Tento produkt nedeformujte, nedemontujte ani neupravujte

■ Nevystavujte výrobek otřesům způsobeným pádem, nevyvíjejte na něj silný tlak atd.

■ Baterie nedobíjejte s použitím jiných, než předepsaných metod



■ Vyhněte se extrémnímu teplu (v blízkosti ohně nebo na přímém slunečním světle)

■ Když se baterie zhorší, kontaktujte kancelář technické podpory a požádejte o výměnu baterie

Hrozí vznik požáru nebo úraz elektrickým proudem.



■ Síťový kabel, jeho koncovku a síťový adaptér vždy chraňte před poškozením. Napájecí kabel nepoškozujte, neupravujte, neumíst'ujte do blízkosti horkých předmětů, neohýbejte, nezkrucujte, netahejte za něj silou, nepokládejte na něj těžké předměty, ani jej pevně nesvazujte.

⇒ Poškozený síťový kabel, jeho koncovku a síťový adaptér dále nepoužívejte.

• obraťte se na centrum technické podpory s žádostí o opravu.

■ Síťový adaptér nepřipojuje k žádnému jinému zdroji energie, než ke standardní domácí síťové zásuvce

⇒ Připojení síťového adaptéru ke střídači (invertoru) může způsobit jeho poškození. V letadlech připojujte síťový adaptér/nabíječku pouze k síťové zásuvce, která je pro tyto účely schválená.

■ Koncovku síťového kabelu nevytahujte, ani nezasunujte mokřými rukama

■ Tento přístroj nerozebírejte

■ Nedotýkejte se tohoto výrobku za bouřky, pokud je k němu připojen síťový kabel nebo jiné kabely

■ Na tento přístroj nepokládejte žádné nádoby s tekutinami, ani kovové předměty

⇒ Pokud došlo ke vniknutí cizího předmětů dovnitř přístroje, ihned jej vypněte, odpojte síťový kabel ze zásuvky (a vyjměte bateriový blok). Poté se obraťte na autorizovaný servis.



VÝSTRAHA



- **Pokud dojde k selhání nebo problémům, okamžitě ukončete používání**
Pokud dojde k následujícím selháním, okamžitě odpojte napájení a baterii
 - Výrobek je poškozen
 - Dvnitř tohoto výrobku vnikl cizí předmět
 - Z výrobku vystupuje kouř
 - Výrobek vydává nestandardní zápach
 - Výrobek se nadměrně ohřívá⇒ Po provedení výše uvedeného postupu se obraťte na centrum technické podpory s žádostí o opravu.
- **Ze síťového kabelu pravidelně odstraňujte prach a nečistotu**
 - Při vytvoření nánosů prachu nebo jiné nečistoty na síťovém kabelu může vlivem vlhkosti dojít k porušení izolace.
- **Dbejte na úplné připojení koncovky síťového kabelu do zásuvky**
⇒ Poškozený síťový kabel nebo uvolněnou síťovou zásuvku nepoužívejte.
- **Pevně zavřete kryt konektoru, pokud je tento výrobek používám v místě, kde je přítomno mnoho vody, vlhka, páry, prachu, mastných výparů apod.**
⇒ Pokud došlo k proniknutí cizího předmětu dovnitř přístroje, neprodleně jej vypněte, odpojte síťový kabel ze zásuvky a vyjměte bateriový blok. Poté se obraťte na autorizovaný servis.

Může dojít k popáleninám či popáleninám vlivem nízkých teplot.



- **Neponechávejte tento přístroj dlouhodobě v kontaktu se svojí pokožkou**
⇒ Nenechávejte svoji pokožku dlouhodobě v těsném kontaktu s tepelným zdrojem tohoto výrobku.
 - Může dojít k popáleninám vlivem nízkých teplot.
- **Nevystavujte sebe a jiné osoby dlouhodobě proudění teplého vzduchu z ventilačního otvoru (výstup vzduchu)**
 - V případě zakrytí ventilačního otvoru (výstupu vzduchu) rukou či jiným předmětem dojde k nahromadění tepla uvnitř přístroje a hrozí možné popálení.
- **Nedotýkejte se plochy síťového adaptéru, pokud jej používáte nebo s ním nabíjíte**
 - Může dojít k popáleninám.
- **Produkt nevkládejte do tašky či kufříku je-li zapnutý**
 - To by mohlo způsobit, že se produkt přehřeje a vy se můžete popálit.

To může mít škodlivé zdravotní účinky na vaše tělo.



- **Během poslechu na sluchátka nastavujte hlasitost na příliš vysokou úroveň**
 - Poslech při vysokých hlasitostech, který dlouhodobě namáhá sluch, může mít za následek poškození sluchu.

UPOZORNĚNÍ

Hrozí vznik požáru nebo úraz elektrickým proudem.



- **Tento přístroj nepřemísťujte, je-li připojen síťový kabel**
 - ⇒ Je-li síťový kabel poškozen, ihned jej odpojte ze zásuvky.
- **Do portu sítě LAN nepřipojujte telefonní linku ani jiný síťový kabel, než je určen v technických údajích**
 - ⇒ Nepřipojujte přístroj k sítím, jako jsou níže uvedené.
 - Jiná síť než 100BASE-T, 100BASE-TX a 10BASE-T
 - Telefonní linky (IP (internetový) telefon, telefonní vedení, vnitřní telefonní linky (místní ústředny), veřejné digitální telefony, apod.)
- **Síťový adaptér chraňte před silnými nárazy**
 - ⇒ Pokud byl síťový adaptér vystaven silnému nárazu, například byl upuštěn, přestaňte jej používat.
 - ⇒ obraťte se na centrum technické podpory s žádostí o opravu.
- **Neponechávejte tento přístroj dlouhodobě v prostředí s vysokými teplotami**
 - Ponechání tohoto přístroje v prostředí s extrémně vysokými teplotami, například v blízkosti ohně nebo na přímém slunečním světle, může způsobit deformaci jeho krytu nebo poškodit vnitřní součásti.
- **Nezakrývejte ventilační otvor (výstup/přívod vzduchu)**
 - ⇒ Tento přístroj nepoužívejte, je-li zabalený v textilií nebo položený na ložním prádle či pokrývce.

Hrozí vznik požáru nebo úraz elektrickým proudem.



- **Při vytahování síťového kabelu ze zásuvky jej držte za koncovku**
- **S tímto přístrojem používejte pouze předepsané síťové adaptéry**
 - ⇒ Nepoužívejte žádný jiný než dodávaný síťový adaptér (který je součástí dodávky tohoto přístroje nebo je prodáván jako samostatné příslušenství).

Tento přístroj se může převrátit nebo spadnout a může tak způsobit zranění.



- **Nepokládejte tento přístroj na nestabilní povrchy**
- **Nestavte tento přístroj do stohu s jinými přístroji**

To může mít škodlivé zdravotní účinky na vaše tělo.



- <Pouze pro model s jednotkou CD/DVD>
- **Nehleďte do jednotky CD/DVD**
 - Přímý pohled na vnitřní laserový světelný zdroj může vést k poškození zraku.
 - ⇒ obraťte se na centrum technické podpory s žádostí o kontrolu, údržbu a opravu.
 - **Nepoužívejte prasklé či zdeformované disky**
 - Vzhledem k tomu, že se disky otáčejí nadměrnou rychlostí, poškozené disky se mohou roztrhnout a mohou tak způsobit zranění.
 - ⇒ Disky, jež nejsou kruhové a které byly opravované pomocí lepidel, jsou obdobně nebezpečné. Neměly by tedy být používány.
 - **Každou hodinu si udělejte 10-15minutovou přestávku**
 - Dlouhodobé používání tohoto přístroje může mít škodlivé zdravotní účinky na zrak a ruce.



Bezpečnostní opatření

Mohlo by dojít k popáleninám, popáleninám vlivem nízkých teplot nebo k omrzlinám.





- **Nevystavujte pokožku tomuto přístroji, je-li používán v horkém nebo chladném prostředí**
 - ⇒ Pokud je nezbytné vystavovat pokožku tomuto produktu, například při snímání otisku prstu, proveďte daný úkon v co nejkratší době.

POZNÁMKA

- Neumisťujte tento počítač do blízkosti televize nebo rozhlasového přijímače.
- Počítač udržujte mimo dosah magnetických polí. V opačném případě může dojít ke ztrátě dat uložených na pevném disku.
- Tento počítač není určený k zobrazování snímků pro účely lékařské diagnostiky.
- Tento počítač není určený k použití připojený k lékařskému zařízení pro účely lékařské diagnostiky.
- Panasonic nenes zodpovědnost za ztrátu dat nebo jiné náhodné či následné škody v důsledku použití tohoto produktu.
- Nedotýkejte se svorek bateriového bloku. V případě znečištění nebo poškození kontaktů nemusí bateriový blok vykazovat správnou funkčnost.
- Bateriový blok chraňte před stykem s vodou a vlhkostí.
- Pokud bateriový blok máte v úmyslu nepoužívat delší dobu (měsíc nebo déle), nabijte jej nebo jej vybijte (provozem) na 30 % až 40 % zbytkové kapacity, poté jej uložte na chladném a suchém místě.
- Tento počítač zabraňuje nadměrnému nabití bateriového bloku tím, že jej dobíjí pouze při poklesu zbytkové kapacity pod cca 95 %.
- Bateriový blok není u nově zakoupeného počítače nabitý. Před prvním použitím jej proto nezapomeňte nabít. Jeli k počítači připojen síťový adaptér, nabíjení bude zahájeno automaticky.
- V případě výtoku baterie a vniknutí tekutiny do očí si oči nemněte rukama. Oči si ihned vypláchněte čistou vodou a co nejdříve vyhledejte lékařské ošetření.

POZNÁMKA

- Bateriový blok se během dobíjení nebo normálního používání může ohřívat. Tento jev je zcela normální.
- Pokud vnitřní teplota bateriového bloku leží mimo povolený rozsah (0 °C až 50 °C), dobíjení nebude spuštěno. (→  Reference "Battery Power") Jakmile je podmínka povoleného rozsahu splněna, nabíjení se spustí automaticky. Pamatujte na to, že čas dobíjení se mění v závislosti na provozních podmínkách. (Nabíjení trvá déle než obvykle, je-li teplota 10 °C nebo nižší.)
- Při nízké teplotě se doba provozu zkracuje. Počítač používejte pouze v povoleném rozsahu teplot.
- Tento počítač je vybaven vysokoteplotním režimem, který zabraňuje degradaci baterie v prostředích s vysokými teplotami. (→  Reference "Battery Power") Úroveň odpovídající 100 % nabití ve vysokoteplotním režimu je přibližně ekvivalentní 80 % nabití v režimu normální teploty.
- Bateriový blok je spotřební součást. Pokud se čas, po který lze počítač provozovat na konkrétní bateriový blok velmi zkrátí a tuto dobu nelze prodloužit ani opakovaným dobitím, je nutné bateriový blok vyměnit.
- Během přepravy náhradního bateriového bloku v zásilce, brašně, apod. je doporučeno jej umístit do plastového sáčku, aby byly chráněny jeho kontakty.
- Pokud počítač nepoužíváte, vždy zajistěte jeho vypnutí. Ponechání spuštěného počítače při nezapojeném adaptéru vyčerpá zbývající kapacitu baterie.
- <Pouze pro model s vestavěným přemostěním baterie>
Abyste minimalizovali zhoršení vestavěné baterie, zapojte počítače do AC adaptéru a nabíjejte každý rok zhruba po dobu 2 hodin.

TENTO VÝROBEK NENÍ URČEN PRO POUŽITÍ V JADERNÝCH ZAŘÍZENÍCH/SYSTÉMECH, V ZAŘÍZENÍCH/ SYSTÉMECH ŘÍZENÍ LETOVÉHO PROVOZU, JAKO SOUČÁST PŘÍSTROJOVÉ TECHNIKY V KABINÁCH LETADEL, LÉKAŘSKÝCH SYSTÉMŮ NEBO PŘÍSLUŠENSTVÍ^{*1}, SYSTÉMŮ NA PODPORU ŽIVOTNĚ DŮLEŽITÝCH FUNKCÍ NEBO V JINÝCH ZAŘÍZENÍCH/PŘÍSTROJOVÝCH SESTAVÁCH/SYSTÉMECH, KTERÉ SOUVISEJÍ SE ZAJIŠŤOVÁNÍM LIDSKÝCH ŽIVOTŮ NEBO BEZPEČNOSTI OSOB. SPOLEČNOST PANASONIC NENESE ODPOVĚDNOST ZA ÚJMY ZPŮSOBENÉ UŽITÍM TOHOTO PŘÍSTROJE K VÝŠE UVEDENÝM ÚČELŮM.

^{*1} Ve smyslu definice Evropskou směrnicí pro lékařské přístroje (MDD) 93/42/EEC.

Společnost Panasonic nezaručuje splnění požadavků v oblasti specifikací, technologií, spolehlivosti (například vznětlivosti / kouřivosti / toxicity / elektromagnetických emisí, apod.) vztahujících se ke standardům leteckého průmyslu a lékařských přístrojů nad rámec specifikací standardních komerčních produktů (COTS).

Tento počítač není určen k použití ve zdravotnických zařízeních, jako jsou například systémy na podporu životně důležitých funkcí, systémy řízení letového provozu či jiná zařízení, přístroje či systémy, jež souvisejí se zajišťováním lidských životů nebo bezpečnosti osob. Společnost Panasonic nemůže nést odpovědnost za jakékoli škody nebo ztráty vyplývající z používání tohoto přístroje v těchto typech zařízení, přístrojů nebo systémů atd. Tento počítač byl vyroben tak, aby byly minimalizovány ořesy přenášené na displej a pevný disk a účinky vylité kapaliny na klávesnici (např. vody) apod. Na vyplývající případné závady se však nevztahuje záruka. Při manipulaci s tímto citlivým přístrojem si tudíž počínejte velice opatrně.

Informace o vyhláškách

Informace pro uživatele

<Pouze pro model s bezdrátovým rozhraním LAN/Bluetooth>

Vliv tohoto přístroje na lidské zdraví

Tento přístroj, podobně jako ostatní rádiová zařízení, vyzařuje elektromagnetickou energii. Úroveň této energie je však podstatně nižší, než úroveň elektromagnetické energie vyzařované bezdrátovými zařízeními, například mobilními telefony.

Jelikož tento přístroj vyhovuje předpisům podle bezpečnostních norem a doporučení pro elektromagnetické vlny, lze předpokládat, že pro koncové uživatele je zcela bezpečný. Tyto normy a doporučení vyjadřují společný názor vědecké komunity a vyplývají z kontinuálních studií vědeckých týmů, které se opírají o informace získané z široké odborné literatury.

V některých situacích a prostředích může být užití tohoto přístroje omezeno majitelem nemovitosti nebo odpovědnými zástupci organizace. Takovéto situace mohou zahrnovat:

- Provozování tohoto přístroje na palubě letadla, nebo
- v libovolném jiném prostředí, kde jsou případné interference s jinými zařízeními nebo činnostmi vnímány či posuzovány jako škodlivé.

V případě pochybností o zásadách používání bezdrátových zařízení v konkrétní organizaci nebo prostředí (například na letištích) je nutné před zapnutím tohoto přístroje požádat o povolení k jeho používání.

Informace o vyhláškách

Společnost Panasonic Corporation neodpovídá za případné rušení rozhlasového nebo televizního příjmu v důsledku neoprávněného zásahu do tohoto přístroje. Za odstranění rušení způsobených takovýmto neoprávněným zásahem odpovídá uživatel. Společnost Panasonic Corporation, ani její autorizovaní prodejci či distributoři neodpovídají za škody nebo následky porušení zákonných předpisů v důsledku nedodržení uvedených zásad.

26-Cz-1

Energy Star



Jako partner programu ENERGY STAR® společnost Panasonic Corporation ověřila, že tento výrobek splňuje požadavky efektivního využívání energie stanovené v programu ENERGY STAR®. Tím, že počítače Panasonic umožňují nastavení řízení výkonu, které je k dispozici, vstoupí po určité době, kdy nebyly používány, do režimu s nízkým výkonem Sleep a šetří tak uživateli energii.

Stručný přehled mezinárodního programu kancelářského vybavení ENERGY STAR®:

Mezinárodní program kancelářského vybavení ENERGY STAR® je program propagující úspory energie při provozování počítačů a dalších kancelářských zařízení. Program podporuje vývoj a šíření výrobků vybavených funkcemi, které účinně omezují spotřebu energie. Jedná se o otevřený program, kterého se mohou společnosti účastnit dobrovolně. K cílovým výrobkům patří kancelářská zařízení, jako jsou například počítače, displeje, tiskárny, faxy a kopírky. Standardy platné pro tato zařízení a použitá loga jsou ve všech zúčastněných státech jednotné.

22-Cz-1

Omezení pro bezdrátové místní sítě / Bluetooth

<Pouze pro model s bezdrátovým rozhraním LAN/Bluetooth>

Země / oblast	802.11a	802.11b/g Bluetooth
Rakousko, Belgie, Chorvatsko, Kypr, Česká republika, Dánsko, Estonsko, Finsko, Francie, Německo, Řecko, Maďarsko, Island, Irsko, Lotyšsko, Litva, Lucembursko, Makedonie, Malta, Nizozemsko, Polsko, Portugalsko, Slovensko, Slovinsko, Španělsko, Švédsko, Švýcarsko, Velká Británie	Omezeno na používání ve vnitřních prostorech.	
Itálie	Omezeno na používání ve vnitřních prostorech. Pro venkovní používání je vyžadováno všeobecné schválení.	Pro používání mimo vlastní prostory je vyžadováno všeobecné schválení.
Norsko	Omezeno na používání ve vnitřních prostorech.	Zakázáno do 20 km od středu Ny-Ålesund.

- Poslední verze "DOPORUČENÍ ERC 70-03" vydané Evropským výborem pro radiokomunikace a předpisy v Turecku.
- Používejte pouze anténu Use specifikovanou společností Panasonic.
- Ověřte si nejaktuálnější informace u radiokomunikačních úřadů.

40-Cz-1

Lithiová baterie

Lithiová baterie!

Tento počítač obsahuje lithiovou baterii umožňující uchování data, času a dalších údajů. Výměnu baterie smí provádět výhradně autorizovaný servisní personál.

Varování!

V případě chybné instalace nebo nesprávného užití baterie hrozí nebezpečí exploze.

15-Cz-1

Bateriový blok

UPOZORNĚNÍ:

V případě náhrady baterie za nesprávný typ hrozí nebezpečí výbuchu. Použité baterie likvidujte podle předpisů.

58-Cz-1

Bezpečnostní upozornění

<Pouze pro model s bezdrátovým rozhraním WAN>

Následující bezpečnostní upozornění je nutné dodržovat ve všech fázích obsluhy, používání či servisních oprav libovolného osobního nebo příručního počítače vybaveného bezdrátovým modemem WAN. Výrobci celulárních terminálů je doporučeno sdělit následující bezpečnostní informace uživatelům a obsluhujícímu personálu a tyto zásady zanést do všech manuálů dodávaných s tímto výrobkem. Nedodržení uvedených upozornění je porušením bezpečnostních standardů týkajících se designu, výroby a zamýšleného účelu použití výrobku. Společnost Panasonic nenese žádnou odpovědnost za následky plynoucí z nedodržení uvedených upozornění zákazníkem.



Osobní nebo příruční počítač vybavený bezdrátovým modemem sítě WAN vypněte, pokud to nařizují pokyny platné v citlivých prostorách. Osobní počítač nebo tablet, vybavený modemem bezdrátové sítě WAN, vypněte, pokud k tomu budete vyzváni pokyny, umístěnými v citlivých prostorách. Lékařská zařízení mohou být citlivá na elektromagnetickou energii. Činnost srdečních stimulatorů a dalších implantovaných zdravotních přístrojů nebo pomůcek pro neslyšící může být narušena osobním nebo příručním počítačem vybaveným bezdrátovým modemem sítě WAN, pokud je provozován v jejich blízkosti. V případě pochybností o možném nebezpečí ověřte u lékaře nebo výrobce daného zařízení, zda je řádně stíněno. Pacientům se srdečním stimulatorem je doporučeno udržovat osobní nebo příruční počítač vybavený bezdrátovým modemem sítě WAN v zapnutém stavu mimo dosah srdečního stimulatoru.



Osobní nebo příruční počítač vybavený bezdrátovým modemem sítě WAN vypněte před vstupem na palubu letadla. Zajistěte jej proti nežádoucímu náhodnému zapnutí. Na palubě letadla je provoz bezdrátových přístrojů zakázán, aby nedocházelo k rušení komunikačních systémů. Nedodržení těchto pokynů může mít za následek pozastavení či zákaz používání mobilních služeb viníkem, soudní žalobu nebo obojí. Podrobnosti o použití tohoto zařízení v letadlech získáte v pokynech letecké společnosti a tyto pokyny je nutno dodržovat.



Osobní či příruční počítač vybavený bezdrátovým modemem sítě WAN neprovozujte v blízkosti vznětlivých plynů nebo výparů. Mobilní terminál vypněte u čerpacích stanic, skladů paliva, chemických továren nebo v blízkosti provádění odstřelovacích prací. Provoz jakéhokoli elektrického zařízení v prostředí s možností výbuchu představuje bezpečnostní riziko.



Osobní nebo příruční počítač vybavený bezdrátovým modemem sítě WAN v zapnutém stavu přijímá a vysílá elektromagnetickou energii. Pamatujte na to, rušení může vzniknout v případě provozu tohoto přístroje v blízkosti televizorů, rozhlasových přijímačů, počítačů nebo jiných nedostatečně stíněných zařízení. Dodržujte veškeré zvláštní pokyny týkající se provozu osobního či příručního počítače vybaveného bezdrátovým modemem sítě WAN a vždy jej vypínejte, pokud je jeho používání zakázáno nebo pokud vznikne podezření na způsobení rušení nebo jiného nebezpečí.



Bezpečnost silničního provozu je vždy na prvním místě! Osobní nebo příruční počítač vybavený bezdrátovým modemem sítě WAN nepoužívejte během řízení vozidla. Počítač vybavený bezdrátovým modemem sítě WAN neumísťujte do oblastí, kde by mohl způsobit úraz řidiči nebo spolucestujícím. Během jízdy je doporučeno počítač uložit do zavazadlového prostoru nebo do bezpečnostní schránky.

Počítač vybavený bezdrátovým modemem sítě WAN neumísťujte do okolí airbagu, ve kterém se airbag nafukuje.

Airbagy se nafukují velmi rychle a pokud je počítač vybavený bezdrátovým modemem sítě WAN umístěn v pracovní oblasti airbagu, může být vržen vysokou silou a způsobit vážné poranění cestujícím ve vozidle.

SOS

DŮLEŽITÉ!

Osobní nebo příruční počítače vybavené bezdrátovými modemy sítě WAN používají rádiové signály a mobilní sítě neposkytují záruku připojení za všech podmínek. Z těchto důvodů není vhodné se na bezdrátová zařízení vždy spoléhat, pokud jde o základní komunikace, například tísňová volání.

Pamatujte na to, že provádění příchozích a odchozích volání vyžaduje, aby byl osobní nebo příruční počítač vybavený bezdrátovým modemem zapnutý a nacházel se v servisní oblasti s dostatečně silným signálem.

Některé sítě neumožňují tísňové volání, pokud se používají určité síťové služby nebo funkce telefonu (například blokování funkcí, pevná volba, apod.). Před uskutečněním tísňového volání bude pravděpodobně nutné tyto funkce deaktivovat.

U některých sítí je nutné do osobního nebo příručního počítače s bezdrátovým modemem sítě WAN vložit platnou SIM kartu.

Propojovací kabel

Nedoporučujeme používat delší kabel rozhraní než 3 m.

11-Cz-1

Používání v motorovém vozidle

Varování: Seznamte se s následujícím doporučením komise pro stanovení správné instalace a používání tohoto výrobku při řízení motorového vozidla.

“Doporučení komise ohledně bezpečných a účinných informačních a komunikačních systémů ve vozidle: Evropské prohlášení principů rozhraní HMI (Human Machine Interface).”

Doporučení komise je k dispozici v Oficiálním zpravodaji evropských společností.

35-Cz-1

Upozornění týkající se jednotky CD/DVD

<Pouze pro model s jednotkou CD/DVD>

UPOZORNĚNÍ!

TENTO PŘÍSTROJ POUŽÍVÁ LASER.
POUŽÍVÁNÍ OVLÁDACÍCH PRVKŮ, PROVÁDĚNÍ
NASTAVENÍ NEBO POSTUPŮ V ROZPORU S TÍM-
TO NÁVODEM MŮŽE MÍT ZA NÁSLEDEK ZÁSAH
NEBEZPEČNÝM LASEROVÝM PAPSREM.
PŘÍSTROJ NEODKRYTJTE, ANI SE JEJ
NEPOKOUŠEJTE SAMI OPRAVOVAT.
OPRAVY SVĚŘUJTE POUZE KVALIFIKOVANÉMU
PERSONÁLU.

12-Cz-1

Na spodní straně počítače je umístěn následující štítek.



12-1-1

Informace pro spotřebitele o sběru a likvidaci odpadu z elektrických a elektronických zařízení a použitých baterií z domácností



Tyto symboly na výrobcích, obalech nebo v průvodní dokumentaci znamenají, že použitá elektrická a elektronická zařízení a baterie nepatří do běžného domácího odpadu.

Správná likvidace, recyklace a opětovné použití jsou možné jen pokud odevzdáte tato zařízení a použité baterie na místech k tomu určených, za což neplatíte žádné poplatky, v souladu s platnými národními předpisy a se Směrnicemi 2002/96/EU a 2006/66/EU.

Správnou likvidací přístrojů a baterií pomůžete šetřit cenné suroviny a předcházet možným negativním účinkům na lidské zdraví a na přírodní prostředí, které jinak mohou vzniknout při nesprávném zacházení s odpady.

Další informace o sběru, likvidaci a recyklaci starých přístrojů a použitých baterií Vám poskytnou místní úřady, provozovny sběrných dvorů nebo prodejna, ve které jste toto zboží zakoupili.

Při nesprávné likvidaci odpadu vám hrozí pokuta v souladu s národní legislativou a místními předpisy.

EU



Informace pro právnické osoby se sídlem v zemích Evropské Unie (EU)

Pokud chcete likvidovat elektrická nebo elektronická zařízení, obraťte se na prodejce nebo dodavatele s žádostí o další informace.

[Informace o likvidaci v zemích mimo Evropskou Unii (EU)]

Tyto symboly platí jen v zemích Evropské unie. Chcete-li tento výrobek zlikvidovat, vyžádejte si potřebné informace o správném způsobu likvidace od místních úřadů nebo od svého prodejce.

EU



Poznámka k symbolu baterie (symboly uprostřed a dole):

Tento symbol může být použit v kombinaci s chemickým symbolem. V tomto případě splňuje tento symbol legislativní požadavky, které jsou předepsány pro chemickou látku obsaženou v baterii.

Pb

53-Cz-1

Pro Evropu

<Pouze pro model se značkou "CE" na spodní části počítače>



Prohlášení o shodě (DoC)

"Společnost Panasonic tímto prohlašuje, že tento osobní počítač vyhovuje základním požadavkům a dalším souvisejícím ustanovením směrnice 1999/5/EC."

Nápověda:

Chcete-li získat kopii originálu prohlášení o shodě (DoC) na výše uvedené výrobky, navštivte webové stránky na adrese:

Autorizované zastoupení:

Zkušební centrum Panasonic
Panasonic Marketing Europe GmbH
Winsbergring 15, 22525 Hamburg, SRN

Seznam zemí, ve kterých lze používat bezdrátovou místní síť (WLAN):

AT BE BG CH CY CZ DE DK EE ES
FI FR GB GR HR HU IE IS IT LT LU
LV MT NL NO PL PT RO SE SI SK TR

18-25-Cz-1

<Pouze pro model se značkou "CE" na spodní části počítače>



Prohlášení o shodě (DoC)

"Tímto společnost Panasonic prohlašuje, že tento osobní počítač je v souladu se základními požadavky a ostatními relevantními ustanoveními směrnic Rady EU."

Autorizované zastoupení:

Zkušební centrum Panasonic
Panasonic Marketing Europe GmbH
Winsbergring 15, 22525 Hamburg, SRN

18-Cz-1

<Pouze pro model s externí anténou>

Při použití replikátoru portů nebo držáku do automobilu, na který lze umístit externí anténu:

- Musí být odborně nainstalována externí anténa pro bezdrátovou síť LAN.
- Zisk externí antény pro bezdrátovou síť LAN nesmí překročit 5dBi.
- Uživatel musí při provozu v bezdrátových režimech mezi externí anténou a ostatními osobami (včetně rukou, zápěstí a nohou) udržovat minimální odstup 20 cm.

41-Cz-1

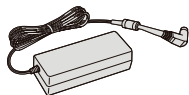
První uvedení do provozu

■ Příprava

① Zkontrolujte a identifikujte dodané příslušenství.

Pokud některé z nich nenaleznete, kontaktujte centrum technické podpory.

• Síťový adaptér 1

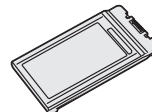


Č. modelu: CF-AA5713A

• Síťový kabel 1



• Baterie 1

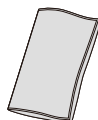


Č. modelu:

CF-VZSU0GW nebo
CF-VZSU0PW nebo
CF-VZSU0LW

<Pouze pro model s dotykovou obrazovkou>

• Měkká tkanina 1



• **NÁVOD K OBSLUZE - Čtěte nejdříve (tuto knihu) 1**

V závislosti na typu modelu se dodávají následující položky.


• **Baterie 1**

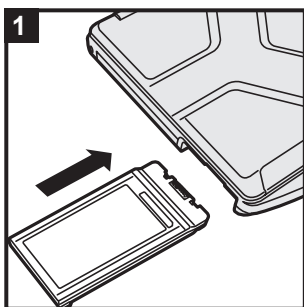
Č. modelu: CF-VZSU0KW

Doporučujeme, abyste si stáhli “*NÁVOD K OBSLUZE - Základní průvodce*”.

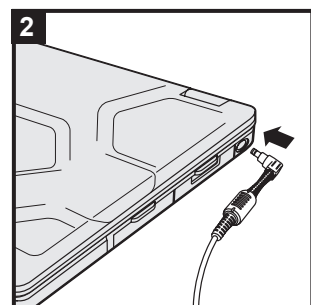
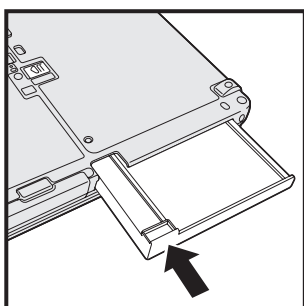
(→ kryt) “*NÁVOD K OBSLUZE - Základní průvodce*” popisuje základní obsluhu při použití tohoto počítače.

Chcete-li stáhnout informace o tomto produktu, musíte navázat připojení k síti.

(→  *Connect to a network*)



<Pro CF-VZSU0KW>



1 Vložte baterii

Zasuňte akumulátor tak, aby byl v zajištěné pozici.

UPOZORNĚNÍ

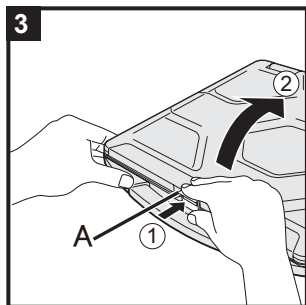
- Zkontrolujte, zda je západka bezpečně zajištěna. V opačném případě může při přenášení počítače dojít k pádu bateriového bloku.
- Nedotýkejte se svorek bateriového bloku a počítače. V opačném případě může dojít k jejich znečištění nebo poškození s následnou poruchou bateriového bloku nebo počítače.

2 Připojte počítač k síťové zásuvce

Nabíjení baterie bude zahájeno automaticky.

UPOZORNĚNÍ

- Neodpojujte síťový adaptér a nezapínejte spínač bezdrátové sítě před ukončením postupu prvního uvedení do provozu.
- Při prvním použití počítače nepřipojujte kromě bateriového bloku a síťového adaptéru žádné jiné periferní zařízení.
- **Manipulace se síťovým adaptérem**
Během bouřky může docházet k potížím, například k náhlým poklesům napětí. Vzhledem k tomu, že by tyto problémy mohly mít negativní vliv na počítač, doporučuje se během této doby používat záložní zdroj napájení (UPS), pokud není počítač napájen samotnou baterií.
- Nemí-li DC konektor připojen k počítači, odpojte síťový kabel od síťové zásuvky. Ke spotřebě energie dochází i tehdy, je-li síťový adaptér připojen k elektrické zásuvce.

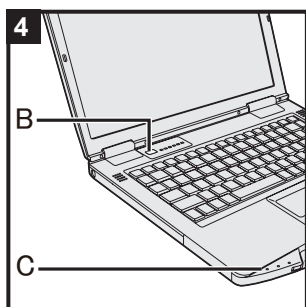


3 Otevřete displej

- ① Stiskem horní části západky (A) ji uvolněte.
- ② Podržte stranu/rukojeť počítače a potom zdvihněte displej, který otevřete.

UPOZORNĚNÍ

- Neotevírejte displej více než je třeba (180° nebo více) a na LCD nevyvíjejte nadměrný tlak. Neotevírejte ani nezavírejte počítač tak, že budete držet hranu prvku LCD.



4 Zapněte počítač

Stiskněte a podržte spínač napájení (B) dokud se nerozsvítí kontrolka napájení (C).

UPOZORNĚNÍ

- Hlavní vypínač stiskněte pouze jednou.
- V případě stisknutí a podržení hlavního vypínače na dobu delší než čtyři sekundy dojde k nucenému vypnutí počítače.
- Po vypnutí počítače počkejte před dalším zapnutím nejméně deset sekund.
- Následující operace neprovádějte, dokud nezhasne kontrolka disku (D).
 - Připojení a odpojení síťového adaptéru
 - Stisknutí hlavního vypínače
 - Dotknutí klávesnice, dotykové desky, dotykové obrazovky <pouze pro model s dotykovou obrazovkou> či externí myši
 - Sklápění obrazovky
 - Nastavování spínače bezdrátové sítě do polohy zapnuto nebo vypnuto
- Je-li vysoká teplota procesoru, počítač se nemusí spustit za účelem předejití přehřátí procesoru. Sečkejte, dokud počítač nevychladne a poté jej opět zapněte. Jestliže se počítač nezapne ani po vychladnutí, obraťte se na technickou podporu Panasonic (→ "NÁVOD K OBSLUZE - Základní průvodce").
- Nesmí být provedeny žádné změny výchozího nastavení aplikace Setup Utility, dokud se nedokončí první uvedení do provozu.

5 **Windows 7**

Vyberte jazyk a OS (32-bit nebo 64-bit)

UPOZORNĚNÍ

- Výběr jazyka proveďte pečlivě, neboť jej nelze změnit později. V případě nastavení chybného jazyka je nutné přeinstalovat systém Windows.

- ① Vyberte jazyk a OS (32bitový nebo 64bitový) na obrazovce "Select OS" a klikněte na [OK].
Nastavení jazyka se spustí kliknutím na [OK] na potvrzující obrazovce.
Nastavení jazyka a OS bude dokončeno během přibližně 15 minut.
- ② Po zobrazení okna ukončení vypněte počítač klepnutím na [OK].

6 Provedte nastavení systému Windows


Windows 8.1

Zvolte jazyk a klikněte na volbu [Další].

Windows 7

Zapněte počítač.


Postupujte podle pokynů na obrazovce.

- Počítač se několikrát restartuje. Netiskněte klávesnici ani dotykovou desku a počkejte, dokud nezhasne kontrolka disku .
- Po zapnutí počítače zůstane obrazovka chvíli černá nebo nezměněná, avšak toto není závada. Počkejte chvíli, dokud se nezobrazí instalační obrazovka systému Windows.
- Během instalace systému Windows používejte k pohybu šipky a výběru položek dotykovou desku a její tlačítka.
- Instalace systému Windows trvá přibližně **Windows 8.1** 5 minut / **Windows 7** 20 minut.
Přejděte k dalšímu kroku s potvrzením jednotlivých hlášení na obrazovce.
- Po dokončení nastavení systému Windows můžete nastavit bezdrátovou síť.
Windows 8.1 Pokud se zobrazí hlášení "Připojit se online", můžete zvolit možnost "Přeskočit tento krok".
Windows 7 Obrazovka "Připojit k bezdrátové síti" se nemusí zobrazit.
- **Windows 8.1** Zkontrolujte časové pásmo, datum a čas.

UPOZORNĚNÍ

- Jméno uživatele, heslo, obrázek a bezdrátové sítě můžete změnit po dokončení instalace systému Windows.
- Heslo si zapamatujte. Pokud heslo zapomenete, nelze operační systém Windows používat. Doporučujeme nejdříve vytvořit disk pro resetování hesla.
- Jako uživatelské jméno nelze použít následující slova a znaky: CON, PRN, AUX, CLOCK\$, NUL, COM1 až COM9, LPT1 až LPT9, LPT, @, &, mezera. Zejména pokud vytvoříte uživatelské jméno (jméno účtu), které obsahuje znak "@", bude v přihlašovací obrazovce vyžadováno heslo i v případě, pokud žádné heslo nebylo nastaveno. V případě pokusu o přihlášení bez zadání hesla se zobrazí hlášení "Uživatelské jméno nebo heslo je chybné." a **Windows 8.1** zaregistrování / **Windows 7** přihlášení k systému nebude možné (→ *NÁVOD K OBSLUZE – Základní průvodce*).


7 Aktualizace návodu na obrazovce

- ① Připojte se k internetu. **Windows 8.1** Zaregistrujte / **Windows 7** Přihlaste se do systému Windows jako správce.
Další informace naleznete v části  *Connect to a network*.
- ② Aktualizujte návod na obrazovce.
Dvakrát klikněte na [Manual Selector] na ploše.
Windows 8.1 Nebo klikněte na ikonu [Manual Selector] na úvodní obrazovce.
Postupujte podle pokynů na obrazovce.

8 Vytvoření obnovovacího disku

Obnovovací disk vám umožní nainstalovat OS a obnovit jeho výchozí stav z výroby v případě, že je například obnovovací oddíl HDD poškozený.

Doporučujeme vytvořit obnovovací disk před zahájením používání počítače.

Informace o vytvoření disku viz →  *Reference Manual "Recovery Disc Creation Utility"*.

Panasonic Corporation

Osaka, Japan

Jméno a adresa dovozce podle právních EU předpisů

Panasonic System Communications Company Europe,

Panasonic Marketing Europe GmbH

Hagenauer Straße 43

65203 Wiesbaden

SRN

55-Cz-1

© Panasonic Corporation 2015

Vytištěno ve Velké Británii

HS0215-0
CPE02997ZA