



HASZNÁLATI UTASÍTÁS

Olvass el!

Személyi számítógép

Modell **CF-54** sorozat

Tartalom

Olvass el!

Biztonsági elővigyázatosságok.....	2
Szabályozási információk.....	7

Első lépések

Üzembe helyezés.....	13
----------------------	----

Olvassa el a HASZNÁLATI UTASÍTÁS - Általános Útmutatót, melyet a következő URL segítségével tölthet le.
URL > http://pc-dl.panasonic.co.jp/itn/manual/menu_en.html

■ Fogalmak és jelölések a használati utasításban

Ebben a használati utasításban a neveket és fogalmakat a következőképpen használjuk.

FIGYELEM : Olyan körülmények, amelyek kis vagy enyhe sérülést eredményezhetnek.

MEGJEGYZÉS : Hasznos információk.

- “Windows® 8.1 Pro Update 64-bit” mint “Windows” vagy “Windows 8.1”
- “Windows® 7 Professional 32-bit Service Pack 1” és “Windows® 7 Professional 64-bit Service Pack 1” mint “Windows” vagy “Windows 7”

Windows 8.1 jelentése Windows® 8.1 operációs rendszer.

Windows 7 jelentése Windows® 7 operációs rendszer.

 (Start) - [Minden program] : Kattintson a  (Start), majd a [Minden program] gombra. Lehet, hogy bizonyos esetekben duplán kell kattintania.

→ : Oldal ebben a használati utasításban, vagy Reference Manual.

 : Utalás a képernyős kézikönyvre.

Kérjük, olvassa el figyelmesen a használati utasítást, mielőtt használatba venné a terméket és tartsa meg a jövőbeni hivatkozás céljából.

Biztonsági elővigyázatosságok

A sérülések, életvesztés, elektromos áramütés, tűz, hibás működés és a készülék meghibásodása elkerüléséhez mindig tartsa be az alábbi biztonsági elővigyázatosságokat.

Jelölések magyarázata

A következő jelölések a veszély, sérülés és tulajdon sérülése szintjének leírására és osztályozására vonatkoznak, amely akkor következhet be, ha a jelöléseket figyelmen kívül hagyják és nem megfelelően használják.

VESZÉLY

Lehetséges veszélyt jelöl, amely súlyos sérülést vagy halált okoz.

FIGYELMEZTETÉS

Lehetséges veszélyt jelöl, amely súlyos sérülést vagy halált okozhat.

FIGYELEM

Veszélyt jelöl, amely könnyebb sérülést okozhat.

MEGJEGYZÉS

Veszélyt jelöl, amely tulajdoni sérülést okozhat.

A következő szimbólumokat azoknak az utasításoknak a leírására használjuk, amelyeket figyelembe kell venni.



Ez a szimbólum a felhasználókat figyelmezteti bizonyos kezelési eljárásokra, amelyeket nem kell elvégezni.



Ez a szimbólum a felhasználókat figyelmezteti bizonyos kezelési eljárásra, amelyet a készülék biztonságos kezelésének érdekében követni kell.



VESZÉLY

Elővigyázatosságok az akkumulátorral kapcsolatosan

Az akkumulátor elektrolit szivárgását, hőképződését, égését vagy repedését okozhatja.



- **Ne dobja az akkumulátort tűzbe és ne tegye ki túlzott hőhatásnak**
- **Ne deformálja, szedje szét vagy módosítsa az akkumulátort**
- **Ne zárja rövidre a pozitív (+) és negatív (-) érintkezéseket**
 - ⇒ Hordozáskor vagy tároláskor ne helyezze az akkumulátort olyan tárgyak mellé mint pl. nyakláncok vagy hajtűk.
- **Ne érje ütés a terméket leejtve azt, erősen megszorítva, stb.**
 - ⇒ Ha termék súlyos ütésnek volt kitéve, megsérült vagy eldeformálódott, ne használja tovább.
- **Az akkumulátort ne töltsen a meghatározottaktól eltérő módon**
- **Ne használja az akkumulátort egyéb termékekkel együtt**
 - Az akkumulátor újratölthető és csak a meghatározott termékkel használható együtt.
- **A termékhez ne használjon a megadottól eltérő akkumulátort**
 - ⇒ A termékhez csak a megadott akkumulátort használja.
- **Kerülje el a túlzott hőhatást (pl. a tűz közelségét, a közvetlen napfényt)**
- **Ha az akkumulátor elhasznált, cserélje ki újra**
 - ⇒ A sérült akkumulátort ne használja tovább.





VESZÉLY

Elővigyázatosságok a beépített hídral kapcsolatosan
Akkumulátor (ártalmatlanításra)

<Csak beépített híd akkumulátorral rendelkező modellek esetén>

Az akkumulátor ártalmatlanításakor a beépített híd akkumulátor felmelegedése, gyulladása és megrepedése következhet be.



A számítógép kezelése

- Ne szedje szét a számítógépet, kivéve ha ártalmatlanítja

A beépített híd akkumulátor kezelése

- Ne zárja rövidre a pozitív (+) és negatív (-) érintkezéseket
- Ne dobja az akkumulátort tűzbe és ne tegye ki túlzott hőhatásnak
- Ne érje ütés a beépített híd akkumulátort leejtve azt, erősen megszorítva, stb.
- Ne töltsé
- Ne használja
- Ne deformálja, szedje szét vagy módosítsa a beépített híd akkumulátort



- Kerülje el a túlzott hőhatást (pl. a tűz közelségét, a közvetlen napfényt)



FIGYELMEZTETÉS

<Csak beépített híd akkumulátorral rendelkező modellek esetén>

A beépített híd akkumulátor melegedése, gyulladása és megrepedése következhet be.



- Ne dobja ezt a terméket tűzbe és ne tegye ki túlzott hőhatásnak
- Ne deformálja, szedje szét vagy módosítsa ezt a terméket
- Ne érje ütés a terméket leejtve azt, erősen megszorítva, stb.
- Az akkumulátort ne töltsé a meghatározottaktól eltérő módon



- Kerülje el a túlzott hőhatást (pl. a tűz közelségét, a közvetlen napfényt)
- Ha az elem elhasználódott, vegye fel a kapcsolatot a terméktámogatási irodával az akkumulátor cseréjének érdekében

Tűz vagy áramütés veszélye áll fenn.



- Ne tegyen semmit, ami megsértené a tápkábelt, csatlakozót vagy adaptert
Ne sértse meg vagy módosítsa a kábelt, ne helyezze forró eszközökhöz közel, ne hajlítsa meg, ne forgassa vagy húzza erővel, ne helyezzen rá nehéz tárgyakat vagy kötözze be.
⇒ A sérült tápkábel, csatlakozót vagy adaptert ne használja tovább.
- Vegye fel a kapcsolatot a műszaki ügyfélszolgálattal a javítás érdekében.
- Az AC-adaptert ne csatlakoztassa a szabvány háztartási AC-aljzattól eltérő energiaforráshoz
⇒ A DC/AC átalakítóhoz (inverterhez) csatlakoztatás kárt tehet az AC-adapterben. A repülőgépen csak az adott használatra jóváhagyott AC-aljzathoz csatlakoztassa az AC adaptert/töltőt.
- Ha a keze nedves ne húzza ki, vagy helyezze be az AC csatlakozót
- Ne szerelje szét a terméket
- Ne érintse meg ezt a terméket vilámláskor, ha AC kábel vagy más kábel csatlakoztatva van hozzá
- Ne helyezzen folyadéktartályokat vagy fémtárgyakat a termék tetejére
⇒ Ha idegen anyag került bele, azonnal kapcsolja ki az áramellátást és húzza ki az AC dugaszt (majd vegye ki az akkumulátort). Ezek után vegye fel a kapcsolatot a terméktámogatási irodával.



FIGYELMEZTETÉS



■ Hibás működés vagy probléma esetén azonnal hagyja abba a használatot

Ha a következő hiba fordul elő, azonnal húzza ki a hálózati dugaszt (és az akkumulátort)

- A termék károsodott
- A termékbe idegen tárgy került
- Füst kibocsátás
- Szokatlan szag kibocsátása
- Szokatlanul forró

⇒ A fenti eljárást követően vegye fel a kapcsolatot a műszaki ügyfélszolgálattal a javítás érdekében.

■ Szabályos időközönként tisztítsa meg az AC-csatlakozót a portól és az egyéb törmelékektől

- Ha a csatlakozón por vagy egyéb törmelék halmozódik fel akkor a nedvesség stb. megsérthetik a szigetelést.

■ Teljesen illessze be az AC-csatlakozót

⇒ Ne használjon károsodott csatlakozót vagy meglazult AC aljzatot.

■ Csupja le a termék csatlakozófejedelét, ha olyan helyen használja, ahol sok a víz, nedvesség, pára, por, olajcsepp, stb.

⇒ Ha idegen anyag került bele, azonnal kapcsolja ki az áramellátást és húzza ki az AC tápkábelt, majd vegye ki az akkumulátort. Ezek után vegye fel a kapcsolatot a terméktámogatási irodával.

Égések és alacsony hőmérsékletű égési sérülések keletkezhetnek.



■ Ne használja a terméket úgy, hogy hosszú ideig a testéhez közel tartja

⇒ Ne tegye ki testét hosszú ideig a termék hőforrásával való közeli kapcsolatnak.

- Alacsony hőmérsékletű égési sérülések keletkezhetnek.

■ Ne tegye ki magát vagy más hosszú ideig a szellőző nyílásból (Kifúvás) kiáramló meleg levegőnek

- A szellőző nyílás eltakarásával a kezével vagy más tárggyal a hő összegyülemelését okozhatja a termékben, ami tüzet okozhat.

- Ne fogja hosszú ideig az AC adaptert használat/töltés közben
 - Égési sérülések keletkezhetnek.
- Ne helyezze a terméket táskába vagy tokba, amíg be van kapcsolva
 - Ez a termék túlmelegedését és leégését okozhatja.

Káros egészségügyi hatások keletkezhetnek a testén.



■ Fejhallgató használatkor ne állítsa a hangerőt magas szintre

- Magas hangerő hosszabb ideig történő hallgatás túlingerli a fület, amely hallásvesztést okozhat.



FIGYELEM

Tűz vagy áramütés veszélye áll fenn.



■ Ne mozgassa a terméket, amíg az AC-csatlakozó csatlakoztatva van

⇒ Ha az AC kábel megsérült, azonnal húzza ki az AC csatlakozót.

■ Telefonvonalat vagy a megadottól eltérő hálózati kábelt ne csatlakoztasson a LAN-csatlakozóba

⇒ Ne csatlakoztassa a lentebb felsorolt hálózatokba.

- Nem 100BASE-T, 100BASE-TX vagy 10BASE-T hálózatok
- Telefonvonalak (IP telefon (Internet protokoll telefon), telefonvonalak, belső telefonvonalak (előhívós kapcsolós), digitális nyilvános telefonok, stb.)

■ Az AC-adaptert ne tegye ki semmilyen erős hatásnak

⇒ Erős hatást (pl. leejtést)

követően ne használja tovább az AC adaptert.

⇒ Vegye fel a kapcsolatot a műszaki ügyfélszolgálattal a javítás érdekében.

■ Ne hagyja a terméket hosszú ideig magas hőmérsékletű környezetben

- Ha a terméket nagyon magas hőmérsékletnek kitéve hagyja, például tűz mellett, vagy közvetlen napfényben, a ház eltorzulhat és/vagy hibát okozhat a belső alkatrészekben.

- **Ne zárja el a szellőző (légkimeneti) nyílást**
⇒ Ne használja a terméket textíliába csomagolva, ágyhuzatra vagy takaróra helyezve.

Tűz vagy áramütés veszélye áll fenn.



- **Az AC-csatlakozó kihúzásakor fogja meg a csatlakozót**
- **A termékkel csak a meghatározott AC-adaptert használja**
⇒ Ne használjon a mellékeltől (az egységgel szállítottól vagy tartozékként külön beszerezhetőől) eltérő AC adaptert.

A termék leeshet és balesetet okozhat.



- **A terméket ne helyezze instabil felületre**
- **Ne rakja más dolgok tetejére**

Káros egészségügyi hatások keletkezhetnek a testén.



- <Csak CD/DVD meghajtóval rendelkező modellek esetén>**
- **Ne nézzen bele a CD/DVD meghajtóba**
 - A belső lézersugárba való közvetlen belenézés a látás károsodását okozhatja.
 - ⇒ Vegye fel a kapcsolatot a műszaki ügyfélszolgálattal az ellenőrzés, karbantartás és javítás érdekében.
 - **Ne használjon repedt vagy deformálódott lemezt**
 - Mivel a lemezek nagy sebességgel forognak, a károsodott lemezek eltörhetnek, sérülést okozva.
 - ⇒ A nem kerek lemezek és a ragasztóval megjavított lemezek hasonlóképpen veszélyesek, ezét ne használja őket.



- **Minden órában tartson 10-15 perc szünetet**
 - A termék hosszú ideig történő használata ártalmas a szem és a kezek egészségére.

Égési, alacsony hőmérsékletű égési vagy fagyási sérülések keletkezhetnek.





- **Ha a terméket meleg vagy hideg környezetben használja, ne tegye ki bőrét a közvetlen hatásának.**
⇒ Amennyiben szükséges a bőrét közvetlen hatásnak kitenni, például ujjlenyomat leolvasásakor, végezze a műveletet a lehető legrövidebb idő alatt.

MEGJEGYZÉS

- A számítógépet ne helyezze televízió vagy rádióvevő közelébe.
- A számítógépet tartsa távol a mágnesektől. A merevlemezen tárolt adatok elveszhetnek.
- Ez a számítógép nem alkalmas orvosi diagnózishoz használt képek megjelenítésére.
- Ez a számítógépet nem alkalmas orvosi diagnózishoz használt orvosi felszerelésekkel való összeköttetésre.
- A Panasonic nem vállal semmilyen felelősséget ennek a terméknek a használatából eredő adatvesztésért, véletlen vagy következményes károk bekövetkezéséért.
- Ne érintse meg az akkumulátor termináljait. Ha a csatlakozások piszkosak vagy megsérültek, akkor előfordulhat, hogy az akkumulátor többé nem működik megfelelően.
- Óvja az akkumulátort a víztől és a nedvességtől.
- Ha az akkumulátort hosszabb ideig nem használja (egy hónapig vagy tovább), töltsen fel ill. merítse le (használja) az akkumulátort, míg a hátralévő akkumulátor töltöttségi szint 30% – 40% nem lesz, majd tárolja száraz, hűvös helyen.
- A számítógép megakadályozza az akkumulátor túltöltését, ugyanis csak akkor tölti újra azt, ha a fennmaradó energiaszint kevesebb, mint a kapacitás 95%-a.
- A számítógép első megvásárlásakor az akkumulátorok nincsenek feltöltve. Az első használat előtt töltsen fel az akkumulátort. Ha az AC-adapter csatlakozik a számítógéphez, akkor automatikusan elindul a töltés.
- Ha az akkumulátor szivárog és folyadék került a szemébe, ne dörzsölje meg a szemét. Tiszta vízzel azonnal öblítse ki a szemét és a lehető leghamarabb keresse fel orvosát.

MEGJEGYZÉS

- Az akkumulátor a szokásos működés és az újratöltés alatt felmelegedhet. Ez teljesen megszokott.
- Az újratöltés nem indul el, ha az akkumulátor belső hőmérséklete kívül esik az engedélyezett hőmérséklet tartományon (0 °C - 50 °C). (→  Reference Manual "Battery Power") A töltés automatikusan elindul az engedélyezett tartomány elérésekor. Jegyezze meg, hogy az újratöltés ideje a használati körülményektől függően változó lehet. (Az újratöltés a szokásosnál több időt vehet igénybe, ha a hőmérséklet 10 °C vagy annál alacsonyabb.)
- Alacsony hőmérséklet esetén a működtetési idő is csökken. A számítógépet csak a megengedett hőmérséklet tartományon belül használja.
- A számítógép olyan magas hőmérsékletű üzemmód funkcióval rendelkezik, amely magas hőmérsékletű környezetben megakadályozza az akkumulátor elhasználódását. (→  Reference Manual "Battery Power") A magas hőmérsékletű üzemmód 100%-os töltöttségi szintjének megfelelő szint, körülbelül a normál hőmérsékletű üzemmód 80%-os töltöttségi szintjének felel meg.
- Az akkumulátor fogyóeszköz. Ha a számítógépnek az adott akkumulátor használatával történő működési ideje drámaian lecsökken és az akkumulátor az ismételt újratöltésekkel sem nyeri vissza teljesítményét, akkor újabbra kell cserélni.
- A tartalék akkumulátor csomag, aktatáska stb., belsejében történő szállításkor az érintkezések védelmének biztosítása érdekében javasoljuk, hogy rakja be egy műanyagtáskába.
- Mindig kapcsolja ki a számítógépet, ha nem használja. Ha a számítógépet AC-adapter csatlakoztatása nélkül bekapcsolva hagyja, az lemerítheti a maradék akkumulátor kapacitást.
- <Csak beépített híd akkumulátorral rendelkező modellek esetén>
A beépített híd akkumulátor elhasználódásának csökkentéséhez csatlakoztassa a számítógépet az AC adapterhez, és töltsé körülbelül 2 órán keresztül évente egyszer.

A TERMÉK NEM HASZNÁLHATÓ NUKLEÁRIS BERENDEZÉSKÉNT / RENDSZEREKKÉNT, LÉGI KÖZLEKEDÉSIRÁNYÍTÁSI VAGY REPÜLŐGÉP PILÓTAFÜLKE BERENDEZÉSKÉNT / RENDSZEREKKÉNT VAGY EZEK RÉSZÉKÉNT, ORVOSI ESZKÖZÖKKÉNT VAGY TARTOZÉKOKKÉNT¹, ÉLETFENNTARTÓ RENDSZEREKKÉNT VAGY EGYÉB BERENDEZÉSEKKÉNT/ESZKÖZÖKKÉNT /RENDSZEREREKKÉNT, AMELYEK EMBERI ÉLET BIZTOSÍTÁSÁVAL VAGY BIZTONSÁGÁVAL KAPCSOLATOSAK. A PANASONIC NEM FELELŐS SEMMILYEN KÖTELEZETTSÉGÉRT AMI A TERMÉK AZ ELŐBBIEKBEN FELSOROLT HASZNÁLATÁBÓL ERED.

¹ Ahogy az Európai Orvosi Eszköz (MDD) 93/42/EEC direktíva meghatározza.

A Panasonic nem szavatolja a repülési szabványokhoz kapcsolódó bármely olyan specifikációs, technológiai, megbízhatósági, biztonsági (pl. tűzveszélyességi / füst / mérgező hatás / rádiófrekvencia kibocsátás stb.) légi közlekedési szabványt, amely meghaladja a COTS (Commercial-Off-The-Shelf) termékeink specifikációját.

A termék nem alkalmas orvosi műszer melletti használatra, pl. életmentő rendszerekben, légi közlekedés-irányító rendszerekben, vagy más, emberi egészséget vagy biztonságot biztosító eszközökkel vagy rendszerekkel. A Panasonic nem vonható felelősségre az egység ilyen típusú berendezésekkel, eszközökkel vagy rendszerekkel, stb. történő használat által okozott károkért vagy veszteségért.

A számítógépet úgy tervezték, hogy minimálisra csökkentse az LCD-re is a merevlemezre eső sokkot, a billentyűzetre, stb folyó folyadékot (pl. víz), de semmilyen garancia nem létezik ezek ellen. Ezért, lévén precíziós műszer, legyen nagyon óvatos a kezelésével.

Tájékoztató a felhasználó számára

<Csak vezeték nélküli LAN/Bluetooth lehetőséggel rendelkező modellek esetén>

A termék egészségre gyakorolt hatása

A termék az egyéb rádiókészülékekhez hasonlóan rádiófrekvenciás elektromágneses energiát bocsát ki. A termék által kibocsátott energiaszint azonban jóval kisebb, mint a vezeték nélküli készülékek, például a mobiltelefonok által kibocsátott elektromágneses energia.

Mivel a termék a rádiófrekvenciás biztonsági szabványokban és az ajánlásokban lefektetett irányelveken belül működik, úgy véljük, hogy a terméket a felhasználók biztonságosan használhatták. Ezek a szabványok és ajánlások a tudományos társadalom egyetértését tükrözik és a tudósok bizottságainak és közösségeinek megfontolásainak eredményeként születnek meg, amelyek során folyamatosan áttekintik és értelmezik a kiterjedt szakirodalmat.

Néhány helyzetben és környezetben az épület tulajdonosa vagy a szervezet felelős képviselője korlátozhatja a termék használatát. Ezek a helyzetek pl. a következők lehetnek:

- Termék használata a repülőgép fedélzetén vagy
- bármely olyan környezetben, ahol a más eszközökkel vagy szolgáltatásokkal kapcsolatban fellépő interferencia kockázatát veszélyesként ismerték fel vagy azonosították.

Ha nincs tisztában azzal, hogy a vezeték nélküli eszközök használatára milyen irányelvek vonatkoznak a speciális szervezetnél vagy környezetben (pl repülőtereken), a készülék bekapcsolása előtt kérjen engedélyt a használatára.

Szabályozási tudnivalók

Nem vállalunk felelősséget a termék jogosulatlan módosításából származó bármely rádiós vagy televíziós interferenciáért. A jogosulatlan módosítás által okozott interferencia kijavításáról a felhasználó felelős gondoskodni. Cégünk, valamint feljogosított viszonteladói és forgalmazói nem vállalnak felelősséget a kormányzati szabályozások fenti irányelvek be nem tartásából eredő megsértéséért.

26-Hu-1

Energy Star



Mint ENERGY STAR® partner, a Panasonic Corporation megállapította, hogy ez a termék megfelel az ENERGY STAR® energiatakarékossági előírásainak. Az energiahasználat beállításának engedélyezésével a Panasonic számítógépei alacsony energiafelhasználású készenléti üzemmódba kapcsolnak, ha megadott ideig nem használja a készüléket, így Ön energiát takaríthat meg.

Kivonat a Nemzetközi ENERGY STAR® Irodafelszerelés Programból

A nemzetközi ENERGY STAR® Irodafelszerelés Program egy olyan nemzetközi program amely támogatja az energiatakarékosságot a számítógépek és más irodai felszerelések használatával. A program támogatja olyan termékek fejlesztését és terjesztését amelyek hatékonyan csökkentik az energiafogyasztást. Ez egy nyitott rendszer, amelyben a vállalkozások önként vehetnek részt. A céltermékek olyan irodai felszerelések, mint például számítógépek, nyomtatók, faxok és másolók. A szabványaik és logóik egyformák a résztvevő nemzetek között.

22-Hu-1

Vezeték nélküli LAN / Bluetooth előírások

<Csak vezeték nélküli LAN/Bluetooth lehetőséggel rendelkező modellek esetén>

Ország / Régió	802.11a	802.11b/g Bluetooth
Ausztria, Belgium, Horvátország, Ciprus, Cseh Köztársaság, Dánia, Észtország, Finnország, Franciaország, Németország, Görögország, Magyarország, Izland, Írország, Lettország, Litvánia, Luxemburg, Macedónia, Málta, Hollandia, Lengyelország, Portugália, Szlovákia, Szlovénia, Spanyolország, Svédország, Svájc, Egyesült Királyság	Csak beltéri használatra.	
Olaszország	Csak beltéri használatra. Kültéri használathoz általános engedélyezés szükséges.	Saját lakóhelyen kívüli használathoz általános engedélyezés szükséges.
Norvégia	Csak beltéri használatra.	Tiltott, a Ny-Ålesund központjától számított 20 km-es körzetben.

- Az Európai Rádiótávközlési Bizottság "70-03-as ERC AJÁNLÁSA" legújabb változata és a Törökországban lévő szabályozás.
- Kizárólag a Panasonic által javasolt antennát használja.
- Egyeztesse a legfrissebb információkat a rádiószabályozással foglalkozó hatóságokkal.

40-Hu-1

Lítium akkumulátor

Lítium akkumulátor!

Ez a számítógép lítium akkumulátort tartalmaz, amely lehetővé teszi a dátum, idő és az egyéb adatok eltávolítását. Az akkumulátor cserét csak az arra jogosult szerviz személyzet végezheti.

Figyelmeztetés!

A helytelen telepítés vagy a helytelen használat esetén robbanásveszély kockázata fordulhat elő.

15-Hu-1

Akkumulátor

FIGYELEM:

Ha az akkumulátort nem a megfelelő típusúra cseréli, robbanásveszélyt idéz elő. A használt akkumulátort az előírásoknak megfelelően kell ártalmatlanítani.

58-Hu-1

Biztonsági elővigyázatosságok

<Csak a vezeték nélküli WAN-t tartalmazó modelleknek>

A következő biztonsági elővigyázatosságokat figyelembe kell tartani a működés, használat, szervizelés vagy javítás minden fázisában, bármilyen személyi számítógép vagy kézi számítógép esetében, amely vezeték nélküli WAN modemet tartalmaz. A mobilterminálok gyártóinak ajánlott, hogy átadják a következő biztonsági útmutatásokat a felhasználóknak és kezelő személyzetnek és foglalják be ezeket az útmutatásokat a termékkel szállított kézikönyvekbe. Ezeknek az elővigyázatosságoknak való nem megfelelés sérti a termék tervezési, gyártási és felhasználási szabályait. A Panasonic nem vállal felelősséget ha az ügyfél nem felel meg ezeknek az előírásoknak.



Kórházban, vagy más egészségügyi intézetben, tartsa be a mobilhasználatra vonatkozó korlátozásokat. Kapcsolja ki a vezeték nélküli WAN modemet tartalmazó személyi vagy kézi számítógépet, amennyiben az érzékeny területeken erre felkéri a kifüggesztett útmutatások. Az orvosi felszerelés érzékeny lehet a rádiófrekvenciás (RF) energiára.

A szívritmus-szabályzókat, más beültetett orvosi felszereléseket és hallókészülékeket zavarhat a vezeték nélküli WAN modemet tartalmazó személyi vagy kézi számítógép közelsége. Ha kétségei vannak a potenciális veszélyekről, kérdezze meg az orvost vagy a készülék gyártóját, hogy meggyőződjön róla, hogy a felszerelés megfelelően árnyékol. Azoknak a betegek akiknek szívritmus-szabályzójuk van, ajánlott, hogy a vezeték nélküli WAN modemet tartalmazó személyi vagy kézi számítógépüket tartsák távol a szívritmus-szabályzótól amíg be van kapcsolva.



A repülőre való felszállás előtt kapcsolja ki a vezeték nélküli modemet tartalmazó személyi vagy kézi számítógépet. Győződjön meg róla, hogy nem tud bekapcsolódni véletlenül. A vezeték nélküli alkalmazások használata tilos a repülőknél, hogy megelőzze a kommunikációs rendszerekkel való interferenciát. Ezen utasítások figyelmen kívül hagyása a mobilszolgáltatás felfüggesztésével vagy megtagadásával járhat a vétkes felé, perbefogást, vagy mindkettőt. A készülék repülőgépen történő használatával kapcsolatos részletekért forduljon a légitársasághoz és kövesse annak utasításait.



Ne használja a vezeték nélküli WAN modemet tartalmazó személyi vagy kézi számítógépet gyúlékony gázok vagy párák jelenlétében. Kapcsolja ki a mobil eszköztöltőállomások, üzemanyag-lerakatok, vegyi üzemek közelében, vagy ahol robbantási munkálatok folynak. Bármilyen elektromos felszerelés használata egy potenciálisan robbanékony légkörben biztonsági veszélyt jelenthet.



Az Ön vezeték nélküli modemet tartalmazó személyi vagy kézi számítógépe bekapcsolt állapotban rádiófrekvenciát fogad és küld. Ne feledje, hogy az interferencia megjelenhet, ha közel használja TVkészülékhez, rádiókhöz, számítógépekhez vagy nem megfelelően árnyékolts felszereléshez. Kövessen minden különleges szabályozást és mindig kapcsolja ki a vezeték nélküli WAN modemet tartalmazó személyi vagy kézi számítógépet ahol tiltott, vagy ahol úgy gondolja, hogy interferenciát vagy veszélyt okozhat.



Az úton a biztonság az első! Gépkocsi vezetése közben ne használja a vezeték nélküli modemet tartalmazó személyi vagy kézi számítógépet. Ne helyezze a vezeték nélküli WAN modemet olyan helyre ahol személyi sérülést okozhat a vezetőnek vagy az utasoknak. Ajánlott az egységet a kesztyűtartóban vagy biztonságos raktérben elhelyezni vezetés közben. Ne helyezze a vezeték nélküli WAN modemet tartalmazó számítógépet a légszák fölötti helyre, vagy mellé, ahol a légszák kibontakozhat.

A légszák nagy erővel fúvódnak fel és ha a vezeték nélküli WAN modemet tartalmazó számítógép a légszák kibontakozási területén van, nagy erővel elrepülhet és súlyos sérülést okozhat a jármű utasainak.

SOS

FONTOS!

A vezeték nélküli WAN modemet tartalmazó személyi vagy kézi számítógép rádiójeleket használ a működéshez és a mobilcella-hálózat nem garantálható hogy minden körülmény között kapcsolódik. Ezért soha ne bizza magát csak a vezeték nélküli eszközre a fontos kommunikációknál, például sürgősségi hívások.

Ne feledje, hogy hívásokat indítson vagy fogadjon a vezeték nélküli WAN modemet tartalmazó személyi vagy kézi számítógép be kell legyen kapcsolva és megfelelő térerejű mobiljellel rendelkező területen kell lennie.

Egyes hálózatok nem engedélyeznek sürgősségi hívásokat ha bizonyos hálózati szolgáltatások vagy telefonfunkciók (pl. zárolások, zárt csoport hívások, stb) vannak érvényben. A sürgősségi hívás kezdeményezéséhez szükség lehet ezeknek a kikapcsolására.

Egyes hálózatok megkövetelik, hogy egy érvényes SIM-kártya legyen megfelelően behelyezve a vezeték nélküli WAN modemet tartalmazó személyi vagy kézi számítógépbe.

Illesztőkábel

3 méternél hosszabb illesztőkábel használata nem ajánlott.

11-Hu-1

Használat gépjárműben

Figyelmeztetés: Gépjárműben történő működtetése során ellenőrizze a következő Bizottsági ajánlást a termék helyes telepítésének és használatának meghatározására.

“Bizottsági Javaslat a hatékony, gépjárműben található információs és kommunikációs rendszerekről: Európai nyilatkozat az ember-gép interfész alapelveiről.”

A Bizottsági ajánlás az Európai Közösségek Hivatalos Lapjában olvasható.

35-Hu-1

Figyelmeztetés a CD/DVD meghajtóval kapcsolatban

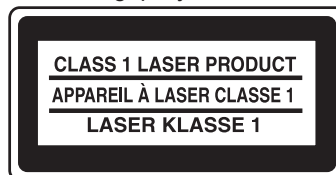
<Csak CD/DVD meghajtóval rendelkező modellek esetén>

FIGYELEM!

A TERMÉK LÉZERSUGARAT HASZNÁL. OLYAN VEZÉRLÉSEK, BEÁLLÍTÁSOK VAGY PROCEDÚRÁK VÉGREHAJTÁSA AMELYEK KÜLÖNBÖZNEK AZ ITT LEÍRTAKTÓL, VESZÉLYES SUGÁRZÁSI KITETTSÉGET EREDMÉNYEZHETNEK. NE NYISSA FEL A FEDŐLAPOKAT ÉS NE JAVÍTSA. BÍZZA A JAVÍTÁST SZAKKÉPZETT SZEMÉLYZETRE.

12-Hu-1

A számítógép alján a következő címke található.



12-1-1

Tájékoztató felhasználók számára az elhasznált eszközök, elemek és akkumulátorok gyűjtéséről és ártalmatlanításáról



A termékeken, a csomagoláson és/vagy a kísérő dokumentumokon szereplő szimbólumok azt jelentik, hogy az elhasznált elektromos és elektronikus termékeket, elemeket és akkumulátorokat az általános háztartási hulladéktól külön kell kezelni.

Az elhasznált eszközök, elemek és akkumulátorok megfelelő kezelése, hasznosítása és újrafelhasználása céljából, kérjük, hogy az ország törvényeinek, valamint a 2002/96/EK és a 2006/66/EK irányelveknek megfelelően juttassa el azokat a kijelölt gyűjtőhelyekre.

E termékek, elemek és akkumulátorok előírás szerű ártalmatlanításával Ön hozzájárul az értékes erőforrások megővéséhez, és megakadályozza az emberi egészség és a környezet károsodását, amit egyébként a hulladékok nem megfelelő kezelése okozhat.

Az elhasznált termékek, elemek és akkumulátorok gyűjtésével és újrafelhasználásával kapcsolatban, kérjük, érdeklődjön a helyi közösségénél, a területi hulladékártalmatlanító szolgálatnál vagy abban az üzletben, ahol a termékeket vásárolta.

E hulladékok szabálytalan elhelyezését a nemzeti jogszabályok büntethetik.



Az Európai Unió üzleti felhasználói számára

Ha az elektromos vagy elektronikus berendezésétől meg kíván szabadulni, kérjük, további tájékoztatásért forduljon a forgalmazójához vagy a szállítójához.

[Hulladékkezelési tájékoztató az Európai Unión kívüli egyéb országokban]

Ezek a szimbólumok csak az Európai Unióban érvényesek. Amennyiben ezt a terméket kívánja ártalmatlanítani, kérjük, lépjen kapcsolatba a helyi hatósággal, illetve kereskedőjével, és érdeklődjön az ártalmatlanítás megfelelő módjáról.



Megjegyzés a szárazelem- és akkumulátor-szimbólummal kapcsolatban (a két alsó szimbólumpélda):

Ezek a szimbólumok kémiai szimbólummal együtt alkalmazhatók. Ebben az esetben teljesíti az EU irányelvnek vegyi anyagra vonatkozó követelményét.

53-Hu-1

Európa területén

<Csak azoknál a modelleknél, ahol a számítógép alján “CE Ⓢ” jelölés található>



Megfelelőségi nyilatkozat (DoC)

“Ezennel a Panasonic kijelenti, hogy ez a személyi számítógép megfelel az 1999/5/EC Irányelv fő követelményeinek és egyéb vonatkozó előírásainak.”

Tipp:

Ha hozzá szeretne jutni a fent említett termékeink eredeti DoC dokumentumának egy példányához, keresse fel weboldalunkat a következő címen: <http://www.ptc.panasonic.eu>

Jogosult képviselő:

Panasonic Testing Centre
Panasonic Marketing Europe GmbH
Winsbergring 15, 22525 Hamburg, Németország

A WLAN alkalmazási célgörögök betűjele:

AT BE BG CH CY CZ DE DK EE ES
FI FR GB GR HR HU IE IS IT LT LU
LV MT NL NO PL PT RO SE SI SK TR

18-25-Hu-1

<Csak azoknál a modelleknél, ahol a számítógép alján “CE” jelölés található>



Megfelelőségi nyilatkozat (DoC)

“A Panasonic kijelenti, hogy ez a Személyi számítógép megfelel az alapvető követelményeknek és egyéb releváns EU Bizottság Irányelvek előírásainak.”

Jogosult képviselő:

Panasonic Testing Centre
Panasonic Marketing Europe GmbH
Winsbergring 15, 22525 Hamburg, Németország

18-Hu-1

<Csak külső antenna rendelkező modellek esetén>

Olyan porttöbbszöröző vagy autós tartó használatokor, amelyhez külső antenna csatlakoztatható:

- A vezeték nélküli hálózathoz a külső antennát szakszerűen kell csatlakoztatni.
- A külső, vezeték nélküli hálózat antennájának nyeresége nem lehet nagyobb 5dBi-nél.
- A felhasználónak legalább 20 cm távolságot kell tartania a külső antenna és az összes ember között (kivéve a kezét, a csuklót és a lábát) a vezeték nélküli üzemmód működése közben.

41-Hu-1

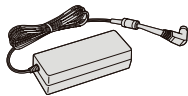
Üzembe helyezés

■ Előkészületek

① Ellenőrizze és azonosítsa a szállított tartozékokat.

Ha nem találja a leírt tartozékokat, vegye fel a kapcsolatot a terméktámogatási irodával.

• AC adapter 1

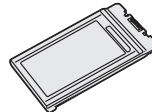


Modell sz.: CF-AA5713A

• AC kábel 1



• Akkumulátor 1

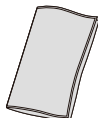


Modell sz.:

CF-VZSU0GW vagy
CF-VZSU0PW vagy
CF-VZSU0LW

<Csak érintőképernyővel rendelkező modellnél>

• Puha kendő 1



• **HASZNÁLATI UTASÍTÁS - Olvass el! (ez a könyv)** 1

A modelltől függően a következő tételek is tartozékok.

• **Akkumulátor** 1

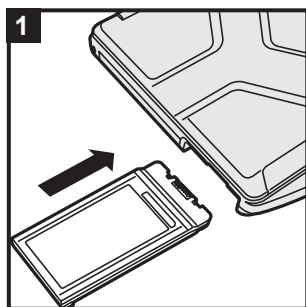
Modell sz.: CF-VZSU0KW

Ajánljuk a "HASZNÁLATI UTASÍTÁS - Általános Útmutatót" letöltését.

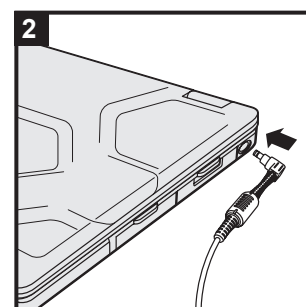
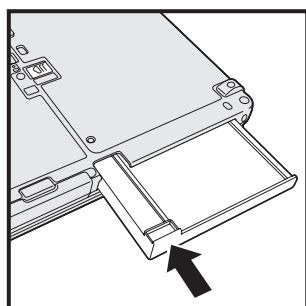
(→ borító) "HASZNÁLATI UTASÍTÁS - Általános Útmutatót" a számítógép használata közbeni alapvető műveleteket írja le.

A fentiek, ehhez a termékhez történő letöltéséhez be kell állítani a hálózati csatlakozást.

(→  *Connect to a network*)



<CF-VZSU0KW esetén >



1 Helyezze be az akkumulátort

Helyezze be az akkumulátort, amíg az el nem éri a biztosított helyzetét.

FIGYELEM

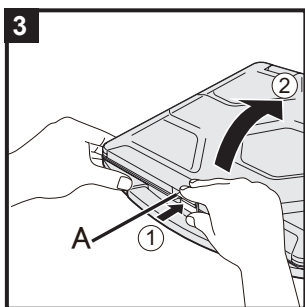
- Győződjön meg, hogy a fedél biztosítva van. Különben az akkumulátor kieshet a számítógép szállításakor.
- Ne érintse meg az akkumulátor és a számítógép érintkezőit. Beszennyezheti vagy megsértheti a terminálokat, a számítógép vagy az akkumulátor hibás működését okozva ezzel.

2 Csatlakoztassa a számítógépet a hálózati csatlakozóhoz

Az akkumulátor töltése azonnal megkezdődik.

FIGYELEM

- Ne húzza ki az AC adaptert és ne kapcsolja be a vezeték nélküli kapcsolat kapcsolót, amíg az üzembe helyezést nem hajtotta végre.
- Amikor első alkalommal használja a számítógépet, ne csatlakoztasson perifériás eszközt, csak az akkumulátort és az AC adaptert.
- **Az AC adapter kezelése**
Az olyan problémák, mint például hirtelen feszültségesés, előfordulhatnak mennydörgés és villámlás közben. Mivel ez károsan hathat a számítógépre, nagyon ajánlott egy szünetmentes áramforrás (UPS) használata, kivéve ha csak az akkumulátorról használja a számítógépet.
- Amikor a DC csatlakozó nincs a számítógéphez csatlakoztatva, húzza ki az AC kábelt az AC csatlakozóaljzatból. Az AC adapternek az elektromos csatlakozóaljzathoz csatlakoztatása elektromosságot fogyaszt.

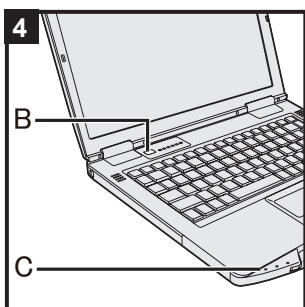


3 Nyissa fel a megjelenítőt

- ① Nyomja meg az (A) retesz tetejét, hogy kiengedje azt.
- ② Tartsa a számítógép oldalát/ fogantyúját valamelyik kezével, majd emelje meg a megjelenítőt annak felnyitásához.

FIGYELEM

- Ne nyissa fel a megjelenítőt nagyobb mértékben, mint az szükséges (180° vagy több), és ne fejtse ki túlzott nyomást az LCD-re. Ne nyissa fel vagy zárja le a kijelzőt az LCD szerkezs sarkánál fogva.



4 Kapcsolja be a számítógépet

Csúsztassa el és tartsa lenyomva az üzempcsolót (B), amíg az áramellátás-jelző (C) ki nem gyullad.

FIGYELEM

- Ne nyomja meg többször az üzempcsolót.
- A számítógépet kikapcsolásra kényszerítheti, ha az üzempcsolót 4 másodpercig, vagy tovább tartja lenyomva.
- Ha kikapcsolta a számítógépet, várjon 10 másodpercet, vagy többet mielőtt újra bekapcsolja.
- Ne hajtja végre a következő műveleteket amíg a merevlemez meghajtó jelzőfény (☺) ki nem kapcsol.
 - Az AC adapter össze- és szétkapcsolása
 - A tápkapcsoló megnyomása
 - A billentyűzet, tapipad, érintőképernyő <csak érintőképernyővel rendelkező modellnél> vagy külső egér megérintése
 - A kijelző lezárása
 - A vezeték nélküli kapcsolat kapcsoló ki/bekapcsolása
- Amikor a CPU hőmérséklete magas, lehet, hogy a számítógép nem kapcsol be, hogy megelőzze a CPU túlhevülését. Várjon, amíg a számítógép le nem hűl, majd ismét kapcsolja be. Ha a számítógép lehűlést követően se kapcsol be, vegye fel a kapcsolatot a Panasonic műszaki támogatásával (→ "HASZNÁLATI UTASÍTÁS - Általános Útmutató").
- Az üzembe helyezés elvégzése előtt nem végezhető el semmilyen módosítás az alapértelmezett Setup Utility segítségével.

5 **Windows 7** Válasszon nyelvet és operációs rendszert (32-bit vagy 64-bit)

FIGYELEM

- Figyelmesen válassza ki a nyelvet, mert később már nem módosíthatja. Ha rossz nyelvet választ, újra kell telepíteni a Windowst.
-
- ① Válasszon nyelvet és operációs rednszert (32-bit vagy 64-bit) a “Select OS” képernyőn és kattintson az [OK] gombra.
A nyelv beállítása az [OK] gombra való kattintással megkezdődik a jóváhagyási képernyőn.
A nyelv és az operációs rendszer beállítása körülbelül 15 perc alatt elkészül.
 - ② Amikor a befejező képernyő megjelenik, kattintson az [OK] gombon, hogy kikapcsolja a számítógépet.

6 A Windows telepítése


Windows 8.1

Válasszon nyelvet és érintse meg a [Következő] lehetőséget.

Windows 7

Kapcsolja be a számítógépet.


Kövesse a képernyőn lévő utasításokat.

- A számítógép többször újraindul. Ne érintse meg a billentyűzetet vagy az érintőpadot és várjon amíg a meghajtó jelzőlámpája  kialszik.
- A számítógép bekapcsolása után a képernyő egy darabig fekete vagy változatlan marad, de ez nem hibás működés. Várjon egy pillanatig, amíg a Windows telepítő képernyő megjelenik.
- A Windows telepítése közben használja az érintőpadot és a kattintást a mutató mozgatásához és kattintáshoz.
- A Windows telepítése körülbelül **Windows 8.1** 5 percet / **Windows 7** 20 percet vesz igénybe. Lépjen a következő lépésre, jóváhagyva minden üzenetet a kijelzőn.
- Beállíthatja a vezeték nélküli hálózatot, miután a Windows telepítése befejeződött.
 - **Windows 8.1** Ha a “Csatlakozás” üzenet megjelenik, válassza a “Lépés kihagyása” lehetőséget.
 - **Windows 7** Előfordulhat, hogy a “Csatlakozás vezeték nélküli hálózathoz” képernyő nem jelenik meg.
- **Windows 8.1** Ellenőrizze az időzónát, dátumot és órát.

FIGYELEM

- A Windows telepítésének befejezése után megváltoztathatja a felhasználónevet, jelszót, képet és a biztonsági beállításokat.
- Jegyezze meg jelszavát. Ha elfelejti a jelszót, nem használhatja a Windows operációs rendszert. Ajánlott előzőleg egy jelszó-visszaállító lemez készítése.
- Ne használja a következő szavakat és karaktereket felhasználónévnek: CON, PRN, AUX, CLOCK\$, NUL, COM1 - COM9, LPT1 - LPT9, LPT, @, &, szóköz. Konkrétan, ha a “@” jelet tartalmazó felhasználónevet (fióknevet) hoz létre, jelszót kell majd megadnia a bejelentkezési képernyőn akkor is, ha nincs beállítva jelszó. Ha jelszó megadása nélkül próbál belépni, “Helytelen a felhasználónév vagy a jelszó.” jelenik meg, és nem fog tudni **Windows 8.1** belépni / **Windows 7** bejelentkezni a Windowsba (→ “HASZNÁLATI UTASÍTÁS - Általános Útmutató”).

7 A képernyőn megjelenő kézikönyv frissítése

- ① Csatlakozás az internetre. **Windows 8.1** Lépjen be / **Windows 7** Jelentkezzen be a Windowsba mint rendszergazda.
További információért tekintse át:  *Connect to a network*.
- ② Frissítse a képernyőn megjelenő kézikönyvet.
Kattintson duplán a [Manual Selector] lehetőségre az asztalon.
Windows 8.1 Alternatív megoldásként, kattintson a [Manual Selector] csempeére a Kezdőképernyőn.
Kövesse a képernyőn lévő utasításokat.

8 Helyreállító lemez készítése

A visszaállító lemez lehetővé teszi az operációs rendszer telepítését és a gyári alapértelmezett állapot visszaállítását, abban az esetben, ha a merevlemez visszaállító partíciója meghibásodott. Ajánlott visszaállító lemez készítése a számítógép használatba vétele előtt.

Olvassa el a →  *Reference Manual* “Recovery Disc Creation Utility” fejezetet a lemez elkészítéséről.

Panasonic Corporation

Osaka, Japan

Importőr neve és címe az EU jogszabályok szerint

Panasonic System Communications Company Europe,

Panasonic Marketing Europe GmbH

Hagenauer Straße 43

65203 Wiesbaden

Németország

55-Hu-1