



KÄYTTÖOHJEET

Lue minut ensin

Henkilökohtainen tietokone

Mallinro. **CF-54** -sarja

Sisältö

Lue minut ensin

| | |
|-----------------------------|---|
| Turvallisuusvaroitimet..... | 2 |
| Tietoja säännöksistä..... | 7 |

Aloitus

| | |
|-------------------------------|----|
| Ensimmäinen käyttökerta | 13 |
|-------------------------------|----|

Lisätietoa saat KÄYTTÖOHJEET – Perusopas lataamalla ne seuraavasta URL osoitteesta.
URL > http://pc-dl.panasonic.co.jp/itn/manual/menu_en.html

■ Käyttöohjeissa käytetyt termit ja kuvitukset

Näissä käyttöohjeissa nimistä ja termeistä käytetään seuraavia nimityksiä.


VAROITUS : Pientä tai kohtalaista vahinkoa mahdollisesti aiheuttavat tilanteet.


HUOMIO : Hyödyllistä tietoa.

- “Windows® 8.1 Pro Update 64-bit” on “Windows” tai “Windows 8.1”
- “Windows® 7 Professional 32-bit Service Pack 1” ja “Windows® 7 Professional 64-bit Service Pack 1” on “Windows” tai “Windows 7”

Windows 8.1 viittaa Windows® 8.1 -käyttöjärjestelmään.

Windows 7 viittaa Windows® 7 -käyttöjärjestelmään.

 (Käynnistä) - [Kaikki ohjelmat]:

Napsauta  (Käynnistä) ja tämän jälkeen [Kaikki ohjelmat]. Joissain tapauksissa on mahdollisesti kaksoin napsautettava.

➔ : Viittaa käyttöoppaan tai Reference Manual -oppaan sivuun.

 : Viittaa käyttöoppaan näyttöversioon.

Turvallisuusvarotoimet

Noudata seuraavia turvallisuusvarotoimia vähentääksesi loukkaantumisen, kuolemantapauksen, sähköiskun, tulipalon ja toimintahäiriön riskiä sekä laitteiston ja omaisuuden vaurioitumisen riskiä.

Varoitussymboleiden merkitykset

Seuraavia varoitussymboleita käytetään luokittelemaan ja kuvaamaan aiheutunutta vaaraa, loukkaantumista ja omaisuuden vaurioitumista, jos varoitusta ei noudateta ja laitetta käytetään väärin.



KUOLEMANVAARA

Ilmaisee mahdollisen vaaran, joka johtaa vakavaan loukkaantumiseen tai kuolemaan.



VAARA

Ilmaisee mahdollisen vaaran, joka saattaa johtaa vakavaan loukkaantumiseen tai kuolemaan.



VAROITUS

Ilmaisee vaaran, joka saattaa johtaa vakavaan lievään loukkaantumiseen.

HUOMAUTUS

Ilmaisee vaaran, joka saattaa omaisuuden vaurioitumiseen.

Seuraavilla symboleilla luokitellaan noudatettavat ohjeet ja kuvataan niiden eri tyypit.



Tämä symboli varoittaa käyttäjiä toimintatavoista, joita ei saa suorittaa.



Tällä symbolilla merkitään tietty toimintatapa, jota tulee noudattaa laitteen turvallisen käytön varmistamiseksi.



KUOLEMANVAARA

Akkua koskevat varotoimet

Seurauksena voi olla akkupakkauksen elektrolyyttivuoto, kuumeneminen, syttyminen tai murtuminen.



- Älä aseta akkupakkausta tuleen tai altista sitä korkealle kuumuudelle
- Älä turmele, pura tai muokkaa akkuyksikköä
- Älä oikosulje positiivisia (+) ja negatiivisia (-) koskettimia
 - ⇒ Älä aseta akkupakkausta yhteen muiden tavaroiden kanssa, kuten kaulakorut tai tukkasoljet, kannettaessa tai säilytettäessä.
- Älä altista tuotetta tärähdyksille tiputtamalla sitä tai kohdistamalla siihen suurta painetta jne.
 - ⇒ Jos tuotteeseen kohdistuu suuri isku, lopeta sen käyttäminen välittömästi.
- Älä lataa akkua käyttämällä muita kuin määriteltyjä menetelmiä
- Älä käytä akkupakkausta minkään muun tuotteen kanssa
 - Akkupakkaus on uudelleenladatava, ja se on tarkoitettu vain kyseiselle tuotteelle.
- Älä käytä tätä tuotetta muun kuin määritellyn akkupakkauksen kanssa
 - ⇒ Käytä tuotteen kanssa vain määriteltyä akkupakkausta.
- Vältä äärimmäistä kuumuutta (esimerkiksi tulen läheisyys tai suora auringonpaiste)
- Kun akku on kulunut loppuun, vaihda se uuteen
 - ⇒ Älä jatka vaurioituneen akkupakkauksen käyttöä.



■ Vältä äärimmäistä kuumuutta (esimerkiksi tulen läheisyys tai suora auringonpaiste)

■ Kun akku on kulunut loppuun, vaihda se uuteen

⇒ Älä jatka vaurioituneen akkupakkauksen käyttöä.



KUOLEMANVAARA

Varotoimet koskien sisäänrakennettua silta-akkua (hävittäminen)

<Vain malli, jossa on sisäänrakennettu silta-akku>

Silta-akkua hävitettäessä saattaa syntyä lämpöä, se saattaa syttyä tai murtua.



Tietokoneen käsittely

- Älä pure tietokonetta paitsi, kun hävität sen

Sisäänrakennetun silta-akun käsittely

- Älä oikosulje positiivisia (+) ja negatiivisia (-) koskettimia
- Älä heitä akkua tuleen tai altista sitä kovalle kuumuudelle
- Älä altista akkusiltaa tärähdyksille pudottamalla sitä tai kohdistamalla siihen suurta painetta jne.
- Älä lataa
- Älä käytä
- Älä vääntele, pura tai muokkaa sisäänrakennettua akkusiltaa



- Vältä äärimmäistä kuumuutta (esimerkiksi tulen läheisyys tai suora auringonpaiste)



VAARA

<Vain malli, jossa on sisäänrakennettu akkusilta>

Sisäänrakennettu akkusilta saattaa tuottaa lämpöä, se voi syttyä tai murtua.



- Älä heitä tätä tuotetta tuleen tai altista sitä kovalle kuumuudelle
- Älä vääntele, pura tai muokkaa tätä tuotetta
- Älä altista tuotetta tärähdyksille pudottamalla sitä tai kohdistamalla siihen suurta painetta jne.
- Älä lataa akkua käyttämällä muita kuin määritellyjä menetelmiä



- Vältä äärimmäistä kuumuutta (esimerkiksi tulen läheisyys tai suora auringonpaiste)
- Kun akku heikentyy, ota yhteys tekniseen tukeen akun vaihtamiseksi

Seurauksena voi olla sähköisku tai tulipalo.



- Älä tee mitään, mikä voisi vaurioittaa virtajohtoa, virtapistoketta tai AC-adapteria. Älä vaurioita tai muuntele johtoa tai aseta sitä kuumien työkalujen lähelle. Älä taivuta, väännä tai vedä johtoa. Älä aseta sen päälle raskaita esineitä tai laita sitä tiukalle kerälle.

⇒ Älä jatka vaurioituneen virtajohtoon, virtapistokkeen tai AC-adapterin käyttöä.

- Ota yhteys tekniseen tukeen korjausta varten.

- Älä kytke AC-adapteria muuhun virtalähteeseen kuin kotitalouksien standardisähköpistorasiaan

⇒ Kytkeminen DC/AC-muuntimeen (taajuusmuuntaja) voi vahingoittaa vaihtovirtasovittinta. Kun kytät laitetta entokoneissa, kytke vaihtovirtasovitin/ laturi vain tähän tarkoitukseen hyväksytyyn pistorasiaan.

- Älä irrota tai kiinnitä virtapistoketta märin käsin

- Älä pura tätä tuotetta

- Älä koske tähän tuotteeseen ukkosmyrskyn aikana, jos tuote on kytketty virtajohtolla tai jollain muulla johdolla

- Älä pane laitteen päälle nestettä sisältäviä astioita tai metalliesineitä

⇒ Mikäli jokin vieras esine päätyy laitteen sisään, sammuta virta välittömästi, irrota virtajohto (ja poista akkupakkaus). Ota sitten yhteys tekniseen tukeen.

Turvallisuusvarotoimet



VAARA



■ Jos tuotteeseen tulee vika tai häiriö, lopeta käyttö välittömästi

Jos tuotteeseen tulee joku seuraavista häiriöistä, irrota virtajohto (sekä akkupakkaus) välittömästi

- Tuote on vahingoittunut
 - Tuotteen sisällä on vieras esine
 - Tuotteesta tulee savua
 - Tuotteesta tulee epätavallista hajua
 - Tuote on epätavallisen kuuma
- ⇒ Ota yllä mainittujen toimien suorittamisen jälkeen välittömästi yhteys tekniseen tukeen korjausta varten.

■ Puhdista pöly ja muut jätteet virtapistokkeesta säännöllisesti

- Jos pölyä tai muuta jätettä pääsee kerääntymään pistokkeeseen, kosteus jne., voi aiheuttaa eristysvian.

■ Työnnä virtapistoke täysin sisään

⇒ Älä käytä vioittunutta pistoketta tai väljää pistorasiaa.

■ Sulje liittimen suoja tiukasti, kun käytät tuotetta ympäristössä, jossa on paljon vettä, kosteutta, höyryä, pölyä, öljyisiä huujuja jne.

- ⇒ Mikäli jokin vieras esine päätyy laitteen sisään, sammuta virta välittömästi, irrota virtajohto ja poista akkupakkaus. Ota sitten yhteys tekniseen tukeen.

Seurauksena voi olla palovammoja tai matalan lämpötilan palovammoja.



■ Älä jätä käytä tätä tuotetta pitkän aikaa ihon kanssa kosketuksessa

⇒ Älä käytä tätä tuotetta siten, että sen lämpöä päästävät osat ovat pitkäaikaisesti lähellä vartaloasi.

- Seurauksena voi olla matalan lämpötilan palovammoja.
- ### ■ Älä altista itseäsi tai muita tuuletusreiästä tulevalle kuumalle ilmalle (poistoilma) pitkäaikaisesti
- Tuuletusreiän (poistoilma) peittäminen kädellä tai muulla esineellä saattaa johtaa lämmön lisääntymiseen tuotteen sisällä, joka voi johtaa palovammoihin.

■ Älä kosketele AC-adapterin pintaa, kun käytät tuotetta tai lataat sitä

- Seurauksena voi olla palovammoja.

■ Älä laita tuotetta laukkuun tai koteloon, kun se on päällä

- Tämä voi johtaa ylikuumenemiseen ja aiheuttaa palovammoja.

Seurauksena voi olla haitallisia terveysvaikutuksia.



■ Älä pidä äänenvoimakkuutta suurena käyttäessäsi kuulokkeita

- Kuulon pitkäaikainen altistaminen suurille äänenvoimakkuuksille voi aiheuttaa kuulon heikkenemisen.



VAROITUS

Seurauksena voi olla sähköisku tai tulipalo.



■ Älä siirrä tätä tuotetta, kun virtapistoke on kytketty

- ⇒ Jos virtajohto on vahingoittunut, irrota virtapistoke välittömästi.

■ Älä kytke muuta kuin määriteltyä puhelinjohtoa tai verkkokaapelia lähiverkkoporttiin

- ⇒ Älä yhdistä alla mainittuihin verkkoihin.

- Muu kuin 1000BASE-T-, 100BASE-TX- tai 10BASE-T-lähiverkot
- Puhelinlinjat (IP-puhelin (Internet Protocol Telephone), puhelinlinjat, sisäiset puhelinlinjat, (paikalliset puhelinvaihteet), digitaaliset puhelinlinjat, jne.)

■ Älä altista AC-adapteria kovalle iskuille

- ⇒ Älä jatka AC-adapterin käyttöä voimakkaan iskun, jälkeen, kuten esimerkiksi sen tippumisen jälkeen.

- ⇒ Ota yhteys tekniseen tukeen korjausta varten.

■ Älä jätä tätä tuotetta lämpötilan ympäristöön pitkäksi aikaa

- Tämän tuotteen jättäminen korkeaan lämpötilaan, kuten tulen lähelle tai suoraan auringonpaisteseen, saattaa turmella koteloa ja/tai johtaa sisäisten osien vaurioitumiseen.

- **Älä tuki tuuletusaukkoja (poistoilma/imuilma)**
 - ⇒ Älä käytä tuotetta sen ollessa liinan tai peiton päällä tai kääritynä liinaan tai peittoon.

Seurauksena voi olla sähköisku tai tulipalo.



- **Pidä pistokkeesta kiinni, kun irrotat virtapistokkeen**
- **Käytä tämän tuotteen kanssa vain määriteltyä vaihtovirtasovitinta**
 - ⇒ Älä käytä muuta kuin tuotteen mukana toimitettua (tuotteen mukana tullutta tai lisälaitteena myytävää) vaihtovirtasovitinta.

Tuote voi vierähtää tai pudota aiheuttaen vamman.



- **Älä aseta tätä tuotetta epävakaalle pinnalle**
- **Vältä laitteen pinoamista**

Seurauksena voi olla haitallisia terveysvaikutuksia.



<Vain malli, jossa on CD/DVD-asema>

- **Älä katso CD/DVD-aseman sisälle**
 - Sisäiseen laservaloon katsominen saattaa johtaa näön vaurioitumiseen.
 - ⇒ Ota yhteys tekniseen tukeen tarkistusta, huoltoa ja korjausta varten.
- **Älä käytä haljenneita tai epämuodostuneita levyjä**
 - Koska levyt pyörivät nopeasti, voivat vaurioituneet levyt rikkoutua palasiksi ja aiheuttaa loukkaantumisen.
 - ⇒ Levyt, jotka eivät ole pyöreitä, sekä levyt, jotka on korjattu liimalla, ovat samalla tavoin vaarallisia, eikä niitä tulisi käyttää.



- **Pidä 10–15 minuutin tauko kerran tunnissa**
 - Laitteen pitkäaikaisella käytöllä voi olla terveydelle vahingollisia vaikutuksia esim. silmiin tai käsiin.

Seurauksena voi olla palovammoja, matalan lämpötilan palovammoja tai kylmävammoja.





- **Älä altista ihoa tuotteelle käyttäessäsi tuotetta kuumassa tai kylmässä ympäristössä**
 - ⇒ Jos ihon altistaminen tuotteelle on välttämätöntä, esimerkiksi sormenjälkeä lukiessa, suorita toimenpide mahdollisimman nopeasti.

HUOMAUTUS

- Älä aseta tietokonetta TV- tai radiovastaanottimen lähelle.
- Pidä tietokone etäällä magneeteista. Kiintolevylle tallennetut tiedot voivat hävitä.
- Tätä tietokonetta ei ole tarkoitettu lääketieteellisten kuvien näyttämiseen diagnoosia varten.
- Tätä tietokonetta ei ole tarkoitettu käytettäväksi lääketieteellisten laitteiden kanssa diagnoosin tekemiseksi.
- Panasonic ei ole vastuussa tietojen katoamisesta tai muista satunnaisista tai välillisistä vahingoista, jotka johtuvat tämän tuotteen käytöstä.
- Älä koske akun liittimiin. Akku ei mahdollisesti toimi enää kunnolla, jos liittimet ovat likaiset tai vahingoittuneet.
- Älä altista akkupakkausta vedelle tai kastumiselle.
- Jos akkupakkausta ei käytetä pitkään aikaan (vähintään kuukausi), lataa se tai pura latausta, kunnes lataustaso on 30 % ... 40 %, ja säilytä sitä viileässä, kuivassa paikassa.
- Tämä tietokone estää akun yli latautumisen lataamalla akkua vain silloin, kun jäljellä oleva teho on alle n. 95 % täydestä kapasiteetista.
- Akkupakkausta ei ole ladattu tietokoneen hankintahetkellä. Varmista, että lataat sen ennen ensimmäistä käyttöä. Kun vaihtovirtasovitin on kytketty tietokoneeseen, lataus käynnistyy välittömästi.
- Jos akku vuotaa ja akkunestettä joutuu käsiin, älä pyyhi käsillä silmiäsi. Jos akkunestettä joutuu silmiin, huuhto ne välittömästi vedellä ja hakeudu lääkäriin hoitoon niin pian kuin mahdollista.

HUOMIO

- Akku voi kuumentua latauksen aikana tai normaalkäytössä. Tämä on täysin normaalia.
- Uudelleenlataus ei käynnisty, jos akkupakkauksen sisäinen lämpötila on sallitun lämpötila-alueen ulkopuolella (0 °C – 50 °C).
(→  Reference Manual "Battery Power")
Kun lämpötila on sallitulla alueella, lataus käynnistyy automaattisesti. Huomaa, että latausaika vaihtelee käyttöolosuhteiden mukaan. (Lataus kestää kauemmin kuin tavallisesti, kun lämpötila on korkeintaan 10 °C.)
- Jos lämpötila on alhainen, toiminta-aika lyhenee. Käytä tietokonetta vain sallitulla lämpötila-alueella.
- Tällä tietokoneella on korkean lämpötilan toiminto, joka estää akun heikkenemisen korkeissa lämpötiloissa. (→  Reference Manual "Battery Power") Korkean lämpötilan tilassa 100 % lataustaso vastaa noin 80 % lataustasoa normaaliämpötilan tilassa.
- Akku on kulutustarvike. Jos tietokoneen käyttöaika tietyllä akkupakkauksella lyhenee huomattavasti eikä toistuva lataaminen palauta sen suorituskykyä, akkupakkaus on vaihdettava uuteen.
- Kun vara-akkuja kuljetetaan paketin sisällä tai salkussa, jne., suosittelemme sen asettamista muovipussiin, jotta sen koskettimet pysyvät suojattuina.
- Kytke aina virta pois tietokoneesta, kun se ei ole käytössä. Tietokoneen jättäminen päälle, kun vaihtovirtasovitin ei ole kytkettynä, heikentää jäljellä olevan akun kapasiteettia.
- <Vain malli, jossa on sisäänrakennettu silta-akku>
Sisäänrakennetun silta-akun heikkenemisen minimoimiseksi yhdistä tietokone AC-adaptteriin ja lataa sitä noin 2 tuntia kerran vuodessa.

TÄTÄ TUOTETTA EI OLE SUUNNITELTU KÄYTETTÄVÄKSI YDINVOIMALAITTEENA/JÄRJESTELMÄNÄ, LENTOLIIKENTEEEN VALVONTALAITTEENA/JÄRJESTELMÄNÄ TAI LENTOKONEEN OHJAAMON LAITTEENA/JÄRJESTELMÄNÄ, LÄÄKETIETEELLISENÄ LAITTEENA TAI LISÄLAITTEENA^{*1}, HENGISSÄPITOJÄRJESTELMÄNÄ TAI MUUNA LAITTEISTONA/LAITTEENA/JÄRJESTELMÄNÄ, JOTKA LIITTYVÄT IHMISHENGEN SUOJAAMISEEN TAI TURVALLISUUDEN VARMISTAMISEEN. PANASONIC EI OLE VASTUUSSA MISTÄÄN VAHINGOISTA, JOTKA OVAT SEURAUSTA TÄMÄN TUOTTEEN KÄYTÖSTÄ YLLÄ MAINITUISSA SOVELLUKSISSA.

^{*1} Niin kuin Euroopan lääketieteellisiä laitteita koskevassa direktiivissä (MDD) 93/42/EY on määritelty.

Panasonic ei voi taata mitään spesifikaatiota, teknologiaa, luotettavuutta, turvallisuutta (esim. paloherkkyyys/savu/myrkyllisyys/ radiotaajuussäteily jne.) koskevia vaatimuksia liittyen lentoliikenteen ja lääketieteellisten laitteiden standardeihin, jotka ylittävät COTS-tuotteiden (kaupalliset hyllytuotteet) spesifikaatiot.

Tätä tietokonetta ei ole suunniteltu käytettäväksi lääketieteellisissä laitteissa, sisältäen elintoimintoja tukevat järjestelmät, tai lennonjohdossa tai muissa laitteissa, varusteissa tai järjestelmissä, joita käytetään ihmiselämien tai turvallisuuden takaamiseksi. Panasonicia ei voi asettaa vastuuseen millään tavoin mistään vaurioista tai tapioista, jotka johtuvat laitteen käytöstä tällaisessa käytössä, laitteissa tai järjestelmissä. Tämä tietokone on suunniteltu niin, että LCD-paneeliin ja kovalevyyn kohdistuvat iskut sekä neste (esim. vesi) vuoto näppäimistöille minimoituu, mutta mitään takuuta tällaisia ongelmia vastaan ei anneta. Käsittele tätä tarkkuusinstrumenttia siis erittäin varovasti.

Tietoja säännöksistä

Tietoja käyttäjille

<Vain malleille, joissa on langaton lähiverkkoliitäntä/Bluetooth>

Tämä tuote ja terveytesi

Tämä tuote, kuten muut radiolaitteet, säteilee sähkömagneettista energiaa sisältäviä radiotaajuuksia. Tämän laitteen säteilemän sähkömagneettisen energian taso on kuitenkin paljon pienempi kuin langattomien laitteiden, esim matkapuhelimien, säteilemä energia.

Koska tämä tuote toimii radiotaajuusstandardien ja -suositusten mukaisesti, uskomme, että tämä tuote on turvallinen kuluttajakäyttöön. Nämä standardit ja suositukset vastaavat tiedeyhteisön yhteistä mielipidettä ja ne edustavat paneelien ja tutkijoista koostuvien komiteoiden harkinnan tuloksia. Nämä tutkijat tarkastelevat ja tulkitsevat jatkuvasti laajaa tieteellistä kirjallisuutta.

Joissakin tapauksissa tai olosuhteissa rakennuksen omistaja tai organisaation vastuuhenkilö saattaa rajoittaa tämän tuotteen käyttöä. Näitä tapauksia voivat olla seuraavat:

- Tämän tuotteen käyttö lentokoneessa tai
- Missä tahansa ympäristössä, jossa sen toisille laitteille tai palveluille aiheuttaman häiriön riskiä pidetään haitallisena tai sen on havaittu aiheuttavan häiriötä.

Jos et ole varma toimintaperiaatteista, jotka koskevat langattomien laitteiden käyttöä tietyn organisaation tiloissa tai tietyissä paikoissa (esim lentokentillä), suosittelemme, että pyydät luvan tämän laitteen käyttöön ennen virran kytkemistä päälle.

Säännöstöjä koskevat tiedot

Emme ole vastuussa mistään televisio- tai radiolähetyksille aiheutuneista häiriöistä, jotka aiheutuvat tuotteen luvattomista muutoksista. Tällaisten luvattomien muutosten aiheuttamien häiriöiden korjausvastuu on käyttäjällä. Me ja valtuutetut jälleenmyyjämme ja edustajamme emme ole vastuussa mistään vahingoista tai viranomaisten määräysten rikkomisesta, jotka saattavat aiheutua siitä, ettei näitä ohjeita noudateta.

26-Fi-1

Energy Star



Panasonic Corporation on ENERGY STAR® -yritys. Sen mukaisesti tämä tuote täyttää energiaa säästävät ENERGY STAR® -suositukset. Käytössä olevien virranhallinta-asetusten käyttöönottoaminen saa Panasonic-tietokoneet siirtymään valmiustilaan, jos niitä ei käytetä tietyn ajan kuluessa, mikä säästää virtaa.

Kansainvälisen toimistolaitteiden ENERGY STAR® -ohjelman yleiskuvaus

ENERGY STAR® on kansainvälinen toimistolaitteiden merkintäohjelma, jonka tarkoituksena on edistää tietokoneiden ja muiden toimistolaitteiden energiatehokkuutta. Ohjelma tukee vähemmän energiaa kuluttavien tuotteiden kehitystä ja käyttöä. Se on avoin järjestelmä, johon yritykset voivat osallistua vapaaehtoisesti. Sen piiriin kuuluvia tuotteita ovat tietokoneet, monitorit, tulostimet, faksit ja kopiokoneet. Ohjelman vaatimukset ja logot ovat yhtenäiset kaikissa mukana olevissa maissa.

22-Fi-1

Tietoja säännöksistä

Langatonta lähiverkkoa/Bluetoothia koskevat säännökset

<Vain malleille, joissa on langaton lähiverkkoliitäntä/Bluetooth>

| Maa/alue | 802.11a | 802.11b/g Bluetooth |
|--|--|--|
| Itävalta, Belgia, Kroatia, Kypros, Tšekin tasavalta, Tanska, Viro, Suomi, Ranska, Saksa, Kreikka, Unkari, Islanti, Irlanti, Latvia, Liettua, Luxemburg, Makedonia, Malta, Alankomaat, Puola, Portugali, Slovakia, Slovenia, Espanja, Ruotsi, Sveitsi, Yhdistynyt kuningaskunta | Rajoitettu vain sisäkäyttöön. | |
| Italia | Rajoitettu vain sisäkäyttöön. Vaaditaan yleinen lupa ulkokäyttöä varten. | Vaaditaan yleinen lupa, jos käytetään oman kiinteistön ulkopuolella. |
| Norja | Rajoitettu vain sisäkäyttöön. | Kielletty 20 km säteellä Ny-Ålesundin keskustasta. |

- Euroopan radioviestintäkomitean (ERC) suositus "ERC RECOMMENDATION 70-03":n uusien versio ja Turkin lainsäädäntö.
- Käytä vain Panasonicin suosittelemaa antennia.
- Varmista viimeiset tiedot radiosäännöksistä vastaavilta viranomaisilta.

40-Fi-1

Lithium-akku

Lithium-akku!

Tässä tietokoneessa on lithium-akku, joka mahdollistaa päiväyksen, kellonajan ja muiden tietojen tallennuksen. Akun saa vaihtaa valtuutettu huoltohenkilöstö.

Varoitus!

Väärästä asennuksesta tai väärästä käytöstä voi aiheutua räjähdysvaara.

15-Fi-1

Akku

VAROITUS:

Vääräntyyppisen akun tai pariston asentaminen aiheuttaa räjähdysvaaran. Huolehdi käytettyjen akkujen ja paristojen hävittämisestä ohjeiden mukaan.

58-Fi-1

Turvallisuusvaroitimet

<Vain langattomalla WANilla varustetut mallit>

Seuraavia turvallisuusvaroituksia tulee noudattaa kaikkien langatonta WAN-modeemia käyttävien PC-tietokoneiden ja kannettavien tietokoneiden kaikissa toiminnan, käytön, huollon tai korjauksen vaiheissa. Solukoverkkolaitteiden valmistaja neuvotaan välittämään seuraavat turvallisuustiedot käyttäjille ja operoijille sekä liittämään nämä ohjenuorat kaikkiin tuotteen mukana toimitettuihin käyttöohjeisiin. Näiden varoitomien noudattamatta jättäminen rikkoo tuotteen suunnitteluun, valmistukseen ja käyttötarkoitukseen liittyviä turvallisuusstandardeja. Panasonic ei hyväksy mitään vastuuta, jos asiakas ei noudata näitä varoituksia.



Huomioi matkapuhelimien käytön rajoitukset sairaaloissa ja muissa terveydenhuoltolaitoksissa. Kytke langattomalla WAN-modeemilla varustettu PC-tietokone tai kannettava tietokone pois päältä, jos herkkiin alueisiin liittyvissä ohjeissa neuvotaan tekemään niin. Sairaalalaitteisto saattaa olla herkkä RF-energialle. Sydämentahdistimen, muiden implanttilaitteiden ja kuulolaitteiden läheisyydessä olevat, langattomalla WAN-modeemilla varustetut PC-tietokoneet ja kannettavat tietokoneet saattavat vaikuttaa kyseisten laitteiden toimintaan. Jos epäilet mahdollista vaaratilannetta, ota yhteyttä lääkäriin tai laitteen valmistajaan vahvistaaksesi, että laitteisto on suojattu asiaankuuluvasti. Sydämentahdistinta käyttäviä potilaita neuvomaan pitämään langatonta WAN-modeemia käyttävät PC-tietokoneensa tai kannettavat tietokoneensa poissa sydämentahdistimen läheltä sen ollessa päällä.



Kytke langattomalla WAN-modeemilla varustettu PC-tietokone tai kannettava tietokone pois päältä ennen lentokoneeseen nousemista. Varmista, ettei se voi kytkeytyä päälle tahattomasti. Langattomien laitteiden käyttö lentokoneessa on kiellettyä viestintäjärjestelmien häiriöiden estämiseksi. Näiden ohjeiden laiminlyönti saattaa johtaa laiminlyöjän kannettavan laitteen takavarikointiin tai estoon, oikeustoimiin tai molempiin. Pyydä lisätietoja tämän laitteen käytöstä lentokoneissa lentoyhtiöltä.



Älä käytä langatonta WAN-modeemilla varustettua PC-tietokonetta tai kannettavaa tietokonetta helposti syttyvien kaasujen tai höyryjen läheisyydessä. Kytke solukoverkkolaitteet pois päältä ollessasi bensiiniaseman, polttoainesäiliön, kemiallisen laitoksen tai räjäytystyömaan läheisyydessä. Minkä tahansa sähköisen laitteen käyttöä räjähdysalttiissa ympäristössä saatetaan pitää turvallisuusriskinä.



WAN-modeemilla varustettu PC-tietokoneesi tai kannettava tietokoneesi vastaanottaa ja lähettää radiotaajuusenergiaa ollessaan päällä. Muista, että häiriöitä saattaa esiintyä, jos laite on lähellä televisiota, radiota, tietokonetta tai riittämättömästi suojattua laitteistoa. Noudata kaikkia erikoissäännöksiä ja kytke WAN-modeemilla varustettu PC-tietokone tai kannettava tietokone aina pois päältä, kun sen käyttäminen on kiellettyä tai jos epäilet sen aiheuttavan häiriötä tai vaaraa.



Tieturvallisuus on tärkeintä! Älä käytä langattomalla WAN-modeemilla varustettua PC-tietokonetta tai kannettavaa tietokonetta ajaessasi ajoneuvolla. Älä aseta WAN-modeemilla varustettua tietokonetta alueelle, jossa se voisi aiheuttaa henkilövamman ajajalle tai matkustajille. On suositeltavaa säilyttää yksikköä tavaratilassa tai turvallisessa paikassa ajon aikana.

Älä aseta WAN-modeemilla varustettua tietokonetta turvavyönnyn yläpuolelle tai turvavyönnyn käyttöalueelle.

Turvavyönnyt täytyvät nopeasti ja jos langattomalla WAN-modeemilla varustettu tietokone on asetettu sen käyttöalueelle, tietokone saattaa lennähtää voimakkaasti ja aiheuttaa vakavia vammoja ajoneuvon matkustajille.

Tietoja säännöksistä

SOS

TÄRKEÄÄ!

WAN-modeemilla varustettu PC-tietokone ja kannettava tietokone toimivat käyttämällä radiosignaaleja eikä solukoverkkojen toimintaa voida taata kaikissa olosuhteissa. Tästä syystä sinun ei tulisi koskaan luottaa täysin kannettavaan laitteeseen tärkeän viestinnän osalta, esimerkiksi hätäpuhelut.

Muista, että langattomalla WAN-modeemilla varustetun PC-tietokoneen tai kannettavan tietokoneen täytyy olla päällä ja sijaita tarpeeksi vahvan solukosignaalin peitealueella, jotta voit soittaa ja vastaanottaa puheluita.

Jotkin verkot eivät salli hätäpuheluita, jos jotkin verkkopalvelut tai puhelimen ominaisuudet ovat käytössä (esim. lukitustoiminto, vakiosoitto, jne). Sinun täytyy ehkä ottaa nämä ominaisuudet pois käytöstä ennen hätäpuhelun soittamista.

Jotkin verkot vaativat langattomalla WAN-modeemilla varustetuilta PC-tietokoneilta tai kannettavilta tietokoneilta voimassa olevan SIM-kortin.

Liitäntäjohto

Emme suosittele liitäntäjohtoon käyttöä, joka on pidempi kuin 3 m.

11-Fi-1

Käyttö moottoriajoneuvossa

Varoitus: Lue seuraava Euroopan komission suositus, jotta osaat asianmukaisesti asentaa tämän tuotteen moottoriajoneuvoon ja käyttää sitä oikein.

“Turvalliset ja tehokkaat ajoneuvoihin asennettavat tieto- ja viestintäjärjestelmät: käyttöliittymiä koskevat eurooppalaiset periaatteet.”

Komission suositus on luettavissa Euroopan unionin virallisesta lehdestä.

35-Fi-1

CD/DVD-asemaan liittyviä varoituksia

<Vain malli, jossa on CD/DVD-asema>

VAROITUS!

TUOTTEESSA ON LASER.

MUIDEN KUIN TÄSSÄ KUVATTUJEN HALLINTALAITTEIDEN TAI SÄÄTÖJEN KÄYTTÄMINEN TAI TOIMENPITEIDEN SUORITTAMINEN VOI JOHTAA VAARALLISEEN ALTISTUMISEEN SÄTEILYLLE. ÄLÄ AVAA TUOTTEEN SUOJAKUORIA ÄLÄKÄ YRITÄ KORJATA TUOTETTA ITSE.

VAIN VALTUUTETTU HENKILÖSTÖ SAA HUOLTAA LAITTEEN.

Tietokoneen pohjassa on seuraava merkintä.

CLASS 1 LASER PRODUCT
APPAREIL À LASER CLASSE 1
LASER KLASSE 1

12-1-1

12-Fi-1

Tietoja vanhojen laitteiden ja käytettyjen paristojen keräyksestä ja hävittämisestä



Nämä merkinnät tuotteissa, pakkauksissa ja/tai niihin liitetyissä dokumenteissa tarkoittavat, että käytettyjä sähkö- ja elektroniikkalaitteita sekä paristoja ei tule sekoittaa tavalliseen kotitalousjätteeseen.

Vanhojen tuotteiden ja käytettyjen paristojen asianmukainen käsittely, talteen ottaminen ja kierrätys edellyttävät niiden viemistä tarjolla oleviin keräyspisteisiin kansallisten määräysten sekä direktiivien 2002/96/EC ja 2006/66/EC mukaisesti.

Kun hävität tuotteet ja paristot asianmukaisesti, autat säilyttämään arvokkaita luonnonvaroja sekä ehkäisemään ihmisen terveydelle ja ympäristölle haitallisia vaikutuksia, joita vääränlainen jätteenkäsittely voi aiheuttaa.

Ota yhteys asuinkuntasi viranomaisiin, jätteenkäsittelystä vastaavaan tahoon tai tuotteiden ostopaikkaan saadaksesi lisätietoja vanhojen tuotteiden ja paristojen keräyksestä ja kierrätyksestä. Tuotteiden epäasianmukaisesta hävittämisestä saattaa seurata kansallisessa lainsäädännössä määrätty rangaistus.

EU



Yrityksille Euroopan unionissa

Lisätietoja sähkö- ja elektroniikkalaitteiden hävittämisestä saat jälleenmyyjältä tai tavarantoimittajalta.

[Tietoja hävittämisestä Euroopan unionin ulkopuolella]

Nämä merkinnät ovat voimassa ainoastaan Euroopan unionin alueella. Jos haluat hävittää tämän tuotteen, tiedustele oikeaa hävitystapaa paikallisilta viranomaisilta tai jälleenmyyjältä.

EU



Pb

Paristomerkintää koskeva huomautus (alla kaksi esimerkkiä merkinnöistä):

Tämä merkki voi olla käytössä yhdessä kemiallisen merkinnän kanssa. Siinä tapauksessa merkki noudattaa kyseistä kemikaalia koskevan direktiivin vaatimuksia.

53-Fi-1

Eurooppa

<Vain malleille, joissa on “CE Ⓢ” -merkki tietokoneen pohjassa>



Vaatimustenmukaisuusvakuutus (DoC)

“Takaamme, että tämä henkilökohtainen tietokone täyttää direktiivin 1999/5/EC oleelliset vaatimukset ja muut asiaankuuluvat ehdot.”

Vihje:

Jos haluat kopion alkuperäisestä vaatimustenmukaisuusvakuutuksesta, käy verkkosivuillamme osoitteessa: <http://www.ptc.panasonic.eu>

Valtuutettu edustaja:

Panasonic Testing Centre
Panasonic Marketing Europe GmbH
Winsbergring 15, 22525 Hamburg, Germany

Maiden lyhenteet, joissa WLAN on tarkoitettu käytettäväksi:

AT BE BG CH CY CZ DE DK EE ES
FI FR GB GR HR HU IE IS IT LT LU
LV MT NL NO PL PT RO SE SI SK TR

18-Fi-1

<Vain malleille, joissa on “CE ”-merkki tietokoneen pohjassa>



Vaatimustenmukaisuusvakuutus (DoC)

“Panasonic vakuuttaa täten, että tämä henkilökohtainen tietokone täyttää EU:n komission direktiivien oleelliset vaatimukset ja muut asiaankuuluvat ehdot.”

Valtuutettu edustaja:

Panasonic Testing Centre
Panasonic Marketing Europe GmbH
Winsbergring 15, 22525 Hamburg, Germany

18-Fi-1

<Vain malleille, joissa on ulkoinen antenni>

Käytettäessä porttitoistinta tai autoasennussarjaa, johon voidaan asentaa ulkoinen antenni:

- Langattoman lähiverkon antennin asentaminen on jätettävä ammattilaisen tehtäväksi.
- Langattoman lähiverkon antennin vahvistus ei saa olla suurempi kuin 5dBi.
- Langattomia toimintatiloja käytettäessä ulkoisen antennin on oltava vähintään 20 cm:n etäisyydellä ihmisistä (lukuun ottamatta käsien ja jalkojen uloimpia osia).

41-Fi-1

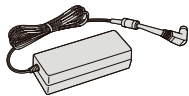
Ensimmäinen käyttökerta

■ Valmistelu

① Tarkista ja tunnista mukana toimitetut tarvikkeet.

Jos et löydä kuvattuja tarvikkeita, ota yhteyttä Panasonicin asiakaspalveluun.

• AC-adapteri 1

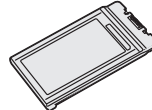


Malli nro: CF-AA5713A

• AC-johto 1



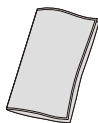
• Akku 1



Malli nro: CF-VZSU0GW tai
CF-VZSU0PW tai
CF-VZSU0LW

<Vain kosketusnäytöllä varustetut mallit>

• Pehmeä liina . . . 1



• KÄYTTÖOHJEET - Lue minut ensin (tämä kirjanen) 1

Seuraavat tarvikkeet toimitetaan mallista riippuen.

• Akku 1

Malli nro: CF-VZSU0KW

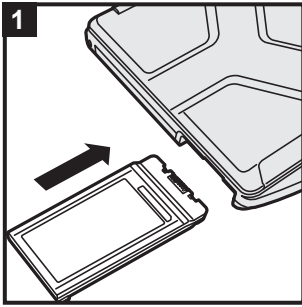
Suosittellemme “KÄYTTÖOHJEET - Perusopas” lataamista.

(→ kansi) “KÄYTTÖOHJEET - Perusopas”-kirjasessa kuvataan tämän tietokoneen perustoiminnot sitä käytettäessä.

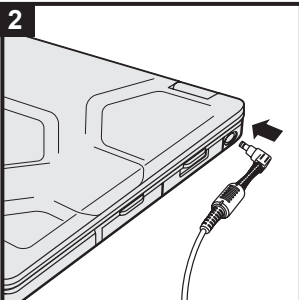
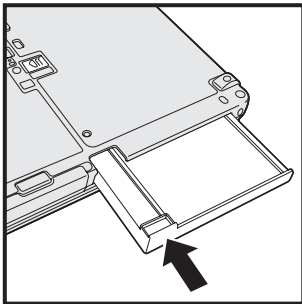
Edellä mainitun lataaminen vaatii tuotteen yhdistämisen verkkoon.

(→  Connect to a network)

Ensimmäinen käyttökerta



<CF-VZSU0KW>



1 Aseta akku

Aseta akku, kunnes se kiinnittyy paikoilleen.

VAROITUS

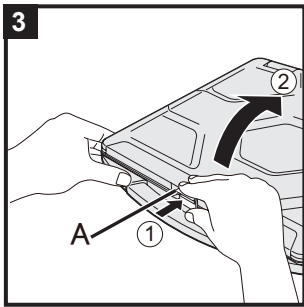
- Varmista, että salpa on kunnolla kiinni. Muuten akku saattaa tippua kantaessasi tietokonetta.
- Älä koske akun ja tietokoneen napoihin. Se saattaa liata tai vahingoittaa napoja, ja aiheuttaa akun tai tietokoneen toimintahäiriön.

2 Tietokoneen liitäntä virtapistorasiaan

Akku alkaa latautua automaattisesti.

VAROITUS

- Älä kytke AC-adapteria irti tai kytke langatonta kytkintä päälle ennen kuin ensimmäisen käyttökerran toiminnot on suoritettu.
- Kun käytät tietokonetta ensimmäistä kertaa, älä liitä siihen mitään oheislaitteita lukuun ottamatta akkua ja AC-adapteria.
- **AC-adapterin käsittely**
Ukkosen ja salamoinnin aikana saattaa ilmetä ongelmia, kuten äkkinäistä jännitteen alenemista. Koska tämä voi tehdä haittaa tietokoneellesi, on suositeltavaa hankkia UPS-laite, paitsi jos tietokone toimii pelkästään akulla.
- Kun DC-pistoke ei ole kiinnitetty tietokoneeseen, irrota AC-johto pistorasiasta. Virtaa kuluu aina, kun AC-adapteri on liitetty pistorasiaan.

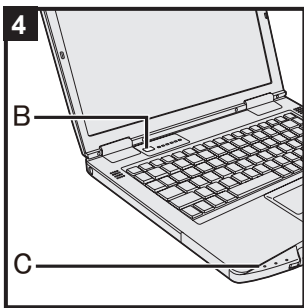


3 Avaa näyttö

- ① Paina salvan (A) yläosaa vapauttaaksesi sen.
- ② Pidä kiinni tietokoneen sivusta tai kahvasta ja nosta sitten näyttö auki.

VAROITUS

- Älä avaa näyttöä enempää kuin on tarpeen (yli 180°), äläkä paina liikaa LCD-näyttöä. Älä avaa tai sulje tietokonetta pitämällä kiinni LCD-näytön reunasta.



4 Käynnistä tietokone

Pida virtakytkintä (B) painettuna, kunnes virran merkkivalo (C) sammuu.

VAROITUS

- Älä paina virtakytkintä toistuvasti.
- Tietokone sammuu pakotetusti, jos painat virtakytkintä vähintään neljän sekunnin ajan.
- Kun sammutat tietokoneen, odota vähintään 10 sekuntia ennen kuin käynnistät sen uudelleen.
- Älä tee seuraavia asioita ennen kuin levyn merkkivalo (D) on sammunut.
 - Liitä tai irrota AC-adapteria
 - Paina virtakytkintä
 - Kosketa näppäimistöä, kosketuslevyä, kosketusnäyttöä <vain kosketusnäytöllä varustetut mallit> tai ulkoista hiirtä
 - Sulje näyttöä
 - Kytke langatonta kytkintä päälle/pois päältä
- Kun suorittimen lämpötila on korkea, ei tietokone välttämättä käynnisty suorittimen ylikuumentumisen estämiseksi. Odota tietokoneen jäähtymistä ja kytke virta uudelleen. Jos tietokone ei käynnisty jäähtymisen jälkeenkään, ota yhteyttä Panasonicin tekniseen tukipalveluun (→ "KÄYTTÖOHJEET - Perusopas").
- Setup Utilityn oletusasetuksiin ei saa tehdä muutoksia ennen kuin ensimmäisen käyttökerran toiminnot on suoritettu loppuun.

5

Windows 7

Valitse kieli ja käyttöjärjestelmä (32-bit tai 64-bit)

VAROITUS

- Valitse kielesi huolellisesti, sillä et voi muuttaa sitä myöhemmin. Jos valitset väärän kielen, sinun täytyy asentaa Windows uudelleen.

- ① Valitse kieli ja käyttöjärjestelmä (32-bit tai 64-bit) "Select OS" -ruudusta ja napsauta [OK].

Kieliasetus käynnistyy, kun napsautat [OK] vahvistusrudusta.

Kielen ja käyttöjärjestelmän asetus on valmis noin 15 minuutin kuluessa.

- ② Kun valmistusruutu avautuu, napsauta [OK] sammuttaaksesi tietokoneen.

6 Asenna Windows


Windows 8.1

Valitse kieli ja napsauta [Seuraava].

Windows 7

Tietokoneen käynnistys.


Seuraa näytöllä esitettäviä ohjeita.

- Tietokone käynnistyy uudelleen useita kertoja. ÄLÄ koske näppäimistöön tai kosketuslevyyn. Odota kunnes levyn merkkivalo  on pois päältä.
- Kun tietokone on käynnistynyt, näyttö on hetken aikaa tummana tai muuttumattomana, mutta tämä ei ole toimintahäiriö. Odota hetki, kunnes Windowsin asennusruutu avautuu.
- Käytä kosketuslevyä siirtääksesi kursoria ja napsauttaaksesi kohteita Windowsin asentamisen aikana.
- Windowsin asentaminen kestää noin
 - Windows 8.1 5 minuuttia / Windows 7 20 minuuttia.Siirry seuraavaan kohtaan ja vahvista ruutujen viestit.
- Voit määrittää langattoman verkon Windowsin asentamisen jälkeen.
 - Windows 8.1 Jos näyttöön tulee viesti "Muodosta yhteys" voit valita "Ohita tämä vaihe".
 - Windows 7 "Langattomaan verkkoon liittyminen"-ruutu ei välttämättä avaudu.
- Windows 8.1 Vahvista aikavyöhyke, päivämäärä ja aika.

VAROITUS

- Voit muuttaa käyttäjänimeä salasanaa, kuvaa ja langattomia verkkoja, kun Windows on asennettu.
- Muista salasanasi. Jos unohdat salasanasi, et voi käyttää Windowsia. On suositeltavaa luoda salasanan palautuslevy ennakkoon.
- Älä käytä seuraavia sanoja tai merkkejä käyttäjänimessä: CON, PRN, AUX, CLOCK\$, NUL, COM1–COM9, LPT1–LPT9, LPT, @, &, välilyönti. Jos luot "@"-merkin sisältävän käyttäjänimen (tilin nimi), kirjautumisruudulla pyydetään salasanaa, vaikka sellaista ei olisi asetettu. Jos yrität kirjautua sisään ilman salasanaa, virheviesti "Virheellinen käyttäjänimi tai salasana." ilmestyy näytöllä etkä voi kirjautua sisään Windowsiin (→ "KÄYTTÖOHJEET - Perusopas").


7 Päivitä näytössä näytettävä käyttöopas

- ① Yhdistä Internetiin. Kirjaudu Windowsiin järjestelmänvalvojana.
Katso lisätietoja kohdasta  *Connect to a network*.
- ② Päivitä näytössä näytettävä käyttöopas.
Kaksoisnapsauta [Manual Selector] työpöydältä.
Windows 8.1 Napsauta vaihtoehtoisesti [Manual Selector]-ruutua aloitusnäytössä.
Seuraa näytöllä esitettäviä ohjeita.

8 Luo palautuslevy

Palautuslevyn avulla voit asentaa käyttöjärjestelmän ja palauttaa sen tehdasasetuksiinsa jos esimerkiksi kovalevyn palautusosio vaurioituu.

Suosittelemme palautuslevyn luomista ennen kuin aloita tämän tietokoneen käytön.

Katso →  *Reference Manual* -oppaan kohta "Recovery Disc Creation Utility" saadaksesi lisätietoja levyn luomisesta.

MEMO

Panasonic Corporation

Osaka, Japan

Seuraavan maahantuojan nimi ja osoite Euroopan unionin lainsäädännön mukaisesti

Panasonic System Communications Company Europe,

Panasonic Marketing Europe GmbH

Hagenauer Straße 43

65203 Wiesbaden

Saksa

55-Fi-1

© Panasonic Corporation 2015

Painettu Iso-Britanniassa

HS0215-0
CPE02995ZA