



BEDIENUNGSANLEITUNG Read Me First Personal Computer

Modell Nr. **CF-54**-Serie

Inhalt

Read Me First

Sicherheitsvorkehrungen.....	2
Regulatorische Informationen.....	8

Erste Schritte

Erste Inbetriebnahme	14
----------------------------	----

Weitere Informationen finden Sie in der BEDIENUNGSANLEITUNG - Generelle Anleitung, die Sie von der folgenden URL herunterladen können.

URL > http://pc-dl.panasonic.co.jp/itn/manual/menu_en.html

■ Begriffe und Abbildungen in dieser Anleitung

In diesen Anweisungen werden Namen und Begriffe wie folgt verwendet.

ACHTUNG : Bedingungen, die zu leichten oder mittleren Verletzungen führen können.

HINWEIS : Useful and helpful information.

- "Windows® 8.1 Pro Update 64-bit" als "Windows" oder "Windows 8.1"
- "Windows® 7 Professional 32-bit Service Pack 1" und "Windows® 7 Professional 64-bit Service Pack 1" als "Windows" oder "Windows 7"

Windows 8.1 zeigt das Betriebssystem Windows® 8.1 an.

Windows 7 zeigt das Betriebssystem Windows® 7 an.

 (Start) - [Alle Programme] : Klicken Sie auf  (Start) und dann auf [Alle Programme]. In manchen Fällen müssen Sie doppelklicken.

→ : Verweist auf eine Seite in dieser Bedienungsanleitung oder im Reference Manual.

 : Verweist auf die On-Screen-Manuals.

Sicherheitsvorkehrungen

Befolgen Sie die folgenden Sicherheitsvorkehrungen, um das Risiko von Verletzungen, Todesfällen, elektrischen Schlägen, Feuer, Fehlfunktionen und Geräte- oder Sachschäden zu verringern.

Erklärung der Symbol/Wort-Tafeln

Die folgenden Symbol/Wort-Tafeln werden verwendet, um den Grad der Gefährdung, Verletzungen und Sachschäden zu klassifizieren und zu beschreiben, die verursacht werden, wenn die Bezeichnungen nicht beachtet werden und ein unsachgemäßer Gebrauch geschieht.

GEFAHR

Bezeichnet eine potentielle Gefährdung, die zu schweren Verletzungen oder Tod führt.

WARNUNG

Bezeichnet eine potentielle Gefährdung, die zu schweren Verletzungen oder Tod führen kann.

ACHTUNG

Bezeichnet eine Gefährdung, die zu leichten Verletzungen führen kann.

HINWEIS

Bezeichnet eine Gefährdung, die zu einem Sachschaden führen könnte.

Die folgenden Symbole werden verwendet, um die Art der zu beachtenden Anweisungen zu klassifizieren und zu beschreiben.



Dieses Symbol wird verwendet, um Benutzer auf einen bestimmten Bedienvorgang hinzuweisen, der nicht ausgeführt werden darf.



Dieses Symbol wird verwendet, um Benutzer auf einen bestimmten Bedienvorgang hinzuweisen, der ausgeführt werden muss, um das Gerät sicher zu betreiben.



GEFAHR

Vorsichtsmaßnahmen auf dem Akku

Es kann zum Austreten der Elektrolytflüssigkeit, zu Erwärmung, Entzündung oder Platzen des Akkus kommen.



- **Akku niemals in ein Feuer werfen oder übermäßiger Hitze aussetzen**
- **Den Akku nicht verformen, zerlegen oder verändern**
- **Schließen Sie die positiven (+) und negativen (-) Kontakte nicht kurz**
 - ⇒ Transportieren oder lagern Sie den Akku nicht zusammen mit Gegenständen wie z. B. Halsketten oder Haarnadeln.
- **Setzen Sie das Produkt keinen Stößen durch Fallenlassen, keinem starken Druck etc. aus**
 - ⇒ Wenn dieses Produkt einer starken Erschütterung ausgesetzt, beschädigt oder verformt wurde, stellen Sie den Betrieb bitte unverzüglich ein.
- **Verwenden Sie zum Aufladen des Akkus nur die beschriebenen Methoden**
- **Den Akku nicht mit einem anderen Produkt verwenden**
 - Der Akku ist wiederaufladbar und wurde speziell für dieses Produkt entwickelt.
- **Betreiben Sie dieses Produkt nur mit dem Akku, der hier angegeben ist**
 - ⇒ Verwenden Sie nur den angegebenen Akku mit Ihrem Produkt.
- **Extreme Hitze vermeiden (z. B. in der Nähe von offenem Feuer, durch direktes Sonnenlicht)**
- **Wenn der Akku das Ende seiner Lebensdauer erreicht hat, muss er ausgewechselt werden**
 - ⇒ Einen beschädigten Akku nicht weiter verwenden.





GEFAHR

Vorsichtsmaßnahmen auf dem eingebauten Brücken-Akku (zur Entsorgung)

<Nur für Modell mit eingebautem Brücken-Akku>

Beim Entsorgen des Akkus können Erhitzung, Entzündung oder Bersten des eingebauten Brücken-Akkus verursacht werden.



Umgang mit diesem Computer

- Zerlegen Sie diesen Computer nicht, ausgenommen zur Entsorgung.

Umgang mit dem eingebauten Brücken-Akku

- Schließen Sie die positiven (+) und negativen (-) Kontakte nicht kurz
- Akku niemals in ein Feuer werfen oder übermäßiger Hitze aussetzen
- Setzen Sie den eingebauten Brücken-Akku keinen Stößen durch Fallenlassen, keinem starken Druck etc. aus
- Nicht aufladen
- Nicht verwenden
- Den eingebauten Brücken-Akku nicht verformen, zerlegen oder verändern



- Extreme Hitze vermeiden (z. B. in der Nähe von offenem Feuer, durch direktes Sonnenlicht)



WARNUNG

<Nur für Modell mit eingebautem Brücken-Akku>

Erhitzung, Entzündung oder Bersten des eingebauten Brücken-Akkus können verursacht werden.



- Dieses Produkt niemals in ein Feuer werfen oder übermäßiger Hitze aussetzen
- Dieses Produkt nicht verformen, zerlegen oder verändern
- Setzen Sie das Produkt keinen Stößen durch Fallenlassen, keinem starken Druck etc. aus
- Verwenden Sie zum Aufladen des Akkus nur die beschriebenen Methoden



- Extreme Hitze vermeiden (z. B. in der Nähe von offenem Feuer, durch direktes Sonnenlicht)
- Wenn der Akku schwach geworden ist, wenden Sie sich an den technischen Kundendienst, um ihn zu ersetzen

Sicherheitsvorkehrungen



WARNUNG

Dies könnte zu Brand oder Stromschlag führen.



- Achten Sie darauf, dass Netzkabel, Netzstecker oder Netzteil nicht beschädigt werden
Beschädigen oder verändern Sie das Kabel nicht, bringen Sie es nicht in die Nähe von heißen Werkzeugen, biegen oder verdrehen Sie es nicht, ziehen Sie nicht gewaltsam daran, stellen Sie keine schweren Gegenstände darauf und wickeln Sie es nicht zu eng zusammen.
 - ⇒ Beschädigte Netzkabel, Netzstecker oder Netzteile nicht weiter verwenden.
- Bitte wenden Sie sich zur Reparatur an den technischen Kundendienst.
- Schließen Sie das Netzteil auf keinen Fall an einer anderen Stromquelle als einer normalen Wechselstrom-Steckdose an
 - ⇒ Durch Anschluss an einen Gleichstrom-/Wechselstromkonverter (Wechselrichter) kann das Netzteil beschädigt werden. Schließen Sie in einem Flugzeug das Netzteil/Ladegerät nur an Wechselstromanschlüssen an, die für derartige Verwendung zugelassen sind.
- Das Ein- oder Ausstecken des Netzsteckers darf nicht mit nassen Händen erfolgen
- Dieses Produkt nicht zerlegen
- Berühren Sie dieses Produkt nicht während eines Gewitters, falls es mit dem Stromkabel oder einem sonstigen Kabel verbunden ist
- Stellen Sie keine Behälter mit Flüssigkeit oder Metallobjekte auf dem Produkt ab
 - ⇒ Wenn Fremdkörper in das Gerät gelangt sein sollten, schalten Sie das Gerät sofort aus und ziehen Sie den Netzstecker ab (und entfernen Sie den Akku). Wenden Sie sich anschließend an den technischen Kundendienst.



- Bei Auftreten einer Fehlfunktion oder Störung unmittelbar den Betrieb einstellen
Falls die folgende Fehlfunktion auftritt, sofort den Netzstecker (und den Akku) ausstecken
 - Dieses Produkt ist beschädigt
 - Fremdkörper in diesem Produkt
 - Rauchentwicklung
 - Ungewöhnlicher Geruch
 - Ungewöhnlich heiß⇒ Bitte wenden Sie sich nach den oben genannten Schritten zur Reparatur an den technischen Kundendienst.
- Befreien Sie den Netzstecker regelmäßig von Staub und anderen Rückständen
 - Wenn Staub oder andere Rückstände sich auf dem Stecker ansammeln, kann es durch Feuchtigkeit usw. zu Schäden an der Isolierung kommen.
- Den Netzstecker vollständig einstecken
 - ⇒ Verwenden Sie keine beschädigten oder lockeren Steckdosen.
- Achten Sie auf festen Sitz der Anschlussabdeckung bei Verwendung dieses Produkts in Umgebung von Wasser, Feuchtigkeit, Dampf, Staub, öligen Dämpfen usw.
 - ⇒ Wenn Fremdkörper in das Gerät gelangt sein sollten, schalten Sie das Gerät sofort aus, ziehen Sie den Netzstecker ab und entfernen Sie den Akku. Wenden Sie sich anschließend an den technischen Kundendienst.

Es kann zu Verbrennungen oder Niedertemperatur-Verbrennungen kommen.



- **Verwenden Sie dieses Produkt nicht über einen langen Zeitraum in engem Kontakt mit Ihrem Körper**
 - ⇒ Vermeiden Sie den längeren engen Kontakt Ihres Körpers mit der Wärmequelle dieses Produkts.
 - Es kann zu Niedertemperatur-Verbrennungen kommen.
- **Setzen Sie sich oder andere Personen dem heißen Wind aus der Ventilationsöffnung (Abluftsystem) nicht über längere Zeit aus**
 - Das Abdecken der Ventilationsöffnung (Abluftsystem) mit Ihrer Hand oder einem anderen Gegenstand kann zum Entstehen von Hitze im Inneren führen, wodurch es zu einem Feuer kommen kann.
- **Berühren Sie während des Gebrauchs/Aufladens des Netzteils nicht für längere Zeit seine Oberfläche**
 - Es kann zu Verbrennungen kommen.
- **Setzen Sie das Produkt nicht in eine Tasche oder einen Behälter, während es eingeschaltet ist**
 - Dadurch besteht die Gefahr von Überhitzung des Produkts und von Verbrennungen.

Es könnte sonst zu gesundheitlichen Auswirkungen auf Ihren Körper kommen.



- **Stellen Sie bei Verwendung von Kopfhörern die Lautstärke nicht zu hoch ein**
 - Durch das Hören bei zu hoher Lautstärke über längere Zeit kann das Gehör überreizt werden, was zu Hörverlusten führen kann.



ACHTUNG

Dies könnte zu Brand oder Stromschlag führen.



- **Dieses Produkt bei angeschlossenem Netzstecker nicht bewegen**
 - ⇒ Bei beschädigtem Netzkabel den Netzstecker sofort ausstecken.
- **Schließen Sie niemals Telefonkabel oder von unseren Empfehlungen abweichende Netzwerkkabel an den LAN-Anschluss an**
 - ⇒ Nicht an ein Netzwerk wie die unten aufgeführten anschließen.
 - Von 1000BASE-T, 100BASE-TX oder 10BASE-T abweichende Netzwerke
 - Telefonleitungen (IP-Telefon (Internet Protocol-Telefon), Telefonkabel, interne Telefonleitungen (Telefonanlagen), öffentliche Digitaltelefone, usw.)
- **Setzen Sie das Netzteil keinen starken Stößen aus**
 - ⇒ Das Netzteil nicht weiter verwenden, nachdem es einem starken Stoß ausgesetzt war, wie zum Beispiel nach einem Fall.
 - ⇒ Bitte wenden Sie sich zur Reparatur an den technischen Kundendienst.
- **Bewahren Sie dieses Produkt nicht für längere Zeit in Umgebungen mit hohen Temperaturen auf**
 - Durch Aufbewahren dieses Produkts an Orten mit extrem hohen Temperaturen, z. B. in der Nähe von Feuer oder durch direkte Sonneneinstrahlung, kann das Gehäuse verformt werden und es können Schäden an den internen Bauteilen verursacht werden.
- **Blockieren Sie nicht die Ventilationsöffnung (Abluftsystem/Einlass)**
 - ⇒ Verwenden Sie dieses Produkt nicht, während es in Tuch gehüllt ist oder auf einem Bett oder einer Stoffdecke liegt.

Sicherheitsvorkehrungen

Dies könnte zu Brand oder Stromschlag führen.



- Beim Herausziehen des Netzsteckers am Stecker ziehen
- Verwenden Sie nur das angegebene Netzteil für dieses Produkt
 - ⇒ Verwenden Sie kein anderes Netzteil als das mitgelieferte (mit dem Gerät mitgeliefert oder separat als Zusatzteil verkauft).

Dieses Produkt kann umkippen oder herunterfallen, was zu Verletzungen führen kann.



- Stellen Sie dieses Produkt nicht auf instabilen Oberflächen ab
- Stapeln vermeiden

Es könnte sonst zu gesundheitlichen Auswirkungen auf Ihren Körper kommen.



<Nur für Modell mit CD/DVD-Laufwerk>

- Achten Sie darauf, nicht in das CD/DVD-Laufwerk zu sehen
 - Direkt in die interne Laser-Lichtquelle zu blicken, kann zu Schädigungen der Augen führen.
 - ⇒ Bitte wenden Sie sich zur Überprüfung, Wartung und Reparatur an den technischen Kundendienst.
- Verwenden Sie keine Discs, die gebrochen oder verformt sind
 - Da die Discs mit hoher Geschwindigkeit rotieren, können beschädigte Discs zerbrechen und Verletzungen verursachen.
 - ⇒ Discs, die nicht rund sind und Discs, die mit Klebemitteln repariert wurden sind ebenso gefährlich und sollten nicht verwendet werden.



- Machen Sie jede Stunde eine Pause von 10-15 Minuten
 - Die Arbeit mit diesem Produkt über längere Zeit kann schädliche Auswirkungen auf die Gesundheit von Augen und Händen haben.

Es kann zu Verbrennungen, Niedertemperatur-Verbrennungen oder Erfrierungen kommen.





- Hautkontakt mit dem Produkt vermeiden, wenn das Produkt in Umgebungen mit hohen oder niedrigen Temperaturen benutzt wird
 - ⇒ Wenn Hautkontakt mit dem Produkt erforderlich ist - zum Beispiel zum Scannen eines Fingerabdrucks - führen Sie diesen Vorgang so schnell wie möglich aus.

HINWEIS

- Stellen Sie den Computer nicht in die Nähe eines Fernsehers oder Radiogerätes.
- Halten Sie den Computer von Magneten fern. Es kann zu Datenverlusten der Festplatte kommen.
- Dieser Computer ist nicht zur Anzeige von Bildern für medizinische Diagnose gedacht.
- Dieser Computer ist nicht zur Verwendung in Kombination mit Geräten für medizinische Diagnose gedacht.
- Panasonic übernimmt keine Haftung für Datenverluste oder andere zufällige oder Folgeschäden, die aus der Verwendung dieses Produkts entstehen.
- Berühren Sie die Kontakte des Akkus nicht. Der Akku funktioniert möglicherweise nicht mehr ordnungsgemäß, wenn die Kontakte verschmutzt oder beschädigt sind.
- Der Akku darf niemals nass oder feucht werden.
- Wenn der Akku längere Zeit (einen Monat oder länger) nicht verwendet wird, laden oder entladen (d. h. verwenden) Sie den Akku, bis der Batterieladestatus zwischen 30% und 40% liegt und lagern Sie ihn an einem kühlen, trockenen Ort.
- Dieser Computer verhindert eine Überladung des Akkus, indem er ihn nur dann auflädt, wenn die verbleibende Akkuladung weniger als ca. 95% beträgt.
- Der Akku ist beim Kauf des Computers nicht aufgeladen. Laden Sie ihn auf, bevor Sie den Computer erstmals verwenden. Das Aufladen beginnt automatisch, wenn das Netzteil an den Computer angeschlossen wird.
- Falls der Akku auslaufen sollte und die Flüssigkeit in Ihre Augen gerät, reiben Sie Ihre Augen nicht. Spülen Sie Ihre Augen sofort mit klarem Wasser aus und suchen Sie unverzüglich einen Arzt auf.

HINWEIS

- Der Akku kann während des Aufladens und bei normalem Gebrauch warm werden. Dies ist ganz normal.
- Der Aufladevorgang beginnt nicht, wenn die Innentemperatur des Akkus außerhalb des zulässigen Temperaturbereichs liegt (0 °C bis 50 °C). (→  *Reference Manual* "Battery Power") Sobald die Temperatur innerhalb des zulässigen Bereichs liegt, beginnt das Aufladen automatisch. Bitte beachten Sie, dass die Ladezeit je nach Betriebsbedingungen unterschiedlich ist. (Bei Temperaturen unter 10 °C dauert das Aufladen länger als gewöhnlich.)
- Bei niedrigen Temperaturen verringert sich die Betriebszeit des Akkus. Verwenden Sie den Computer nur innerhalb des zulässigen Temperaturbereichs.
- Dieser Computer verfügt über eine Hochtemperaturmodus-Funktion, mit der eine Verminderung der Akkuleistung in Umgebungen mit hohen Temperaturen vermieden werden kann. (→  *Reference Manual* "Battery Power") Ein Batteriestand von 100% im Hochtemperaturmodus entspricht etwa einer Aufladung von 80% im Normaltemperaturmodus.
- Der Akku ist ein Verbrauchsartikel. Wenn sich die Laufzeit eines Akkus drastisch verkürzt und dies nicht mehr durch wiederholtes Aufladen behoben werden kann, sollten Sie den Akku durch einen neuen ersetzen.
- Beim Transport eines Ersatz-Akkus in einer Verpackung, einer Aktentasche, etc. empfehlen wir, ihn in eine Plastiktüte zu legen, um die Kontakte zu schützen.
- Schalten Sie den Computer immer aus, wenn Sie ihn nicht verwenden. Wenn der Computer eingeschaltet bleibt, ohne mit dem Netzteil verbunden zu sein, entlädt sich der Akku.
- <Nur für Modell mit eingebautem Brücken-Akku>
Zum Minimieren der Verschlechterung des eingebauten Brücken-Akkus schließen Sie etwa einmal im Jahr den Computer an das Netzteil an und lassen ihn ungefähr 2 Stunden lang aufladen.

DIESES PRODUKT IST NICHT ZUR VERWENDUNG INNERHALB VON GERÄTEN ODER SYSTEMEN GEDACHT, DIE ZUR STEUERUNG VON NUKLEARANLAGEN, ZUR FLUGSICHERUNG ODER ZUM EINSATZ IN FLUGZEUGCOCKPITS DIENEN, VON MEDIZINISCHEN GERÄTEN ODER ZUBEHÖR¹, VON LEBENSERHALTUNGSSYSTEMEN ODER SONSTIGEN GERÄTEN ODER SYSTEMEN ZUM SCHUTZ ODER DER SICHERHEIT VON PERSONEN. PANASONIC KANN FÜR KEINE SCHÄDEN HAFTBAR GEMACHT WERDEN, DIE AUS DER VERWENDUNG DIESES PRODUKTS FÜR DIE OBEN GENANNTEN ZWECKE ENTSTEHEN.

¹ Gemäß der Definition der Richtlinie 93/42/EWG des Rates über Medizinprodukte.

Panasonic garantiert keine Spezifikationen, Technologien, Zuverlässigkeit, Sicherheitsvorgaben (z.B. Entflammbarkeit/Rauch/Giftigkeit/Hochfrequenzemission etc.) bezüglich Luftfahrtstandards und Standards von medizinischen Geräten, die von den Spezifikationen unserer COTS (Commercial-Off-The-Shelf)-Produkte abweichen.

Dieser Computer ist nicht für die Verwendung innerhalb von medizinischen Geräten gedacht, z. B. Lebenserhaltungssystemen, Flugsicherungssystemen oder anderen Geräten oder Systemen, die der Erhaltung von Menschenleben oder der Sicherheit dienen. Panasonic kann für keinerlei Schäden oder Verluste haftbar gemacht werden, die aus der Verwendung dieses Geräts innerhalb dieser Art von Geräten oder Systemen entstehen.

Dieser Computer wurde so konstruiert, dass Stöße auf den LCD-Bildschirm und die Festplatte, das Ausschütten von Flüssigkeiten (z.B. Wasser) auf die Tastatur u.ä. nur minimale Auswirkungen haben. Es wird allerdings keinerlei Haftung für Schäden dieser Art übernommen. Seien Sie deshalb sehr vorsichtig im Umgang mit diesem Präzisionsinstrument.

Regulatorische Informationen

Hinweise für den Benutzer

<Nur bei Modellen mit Wireless LAN / Bluetooth>

Dieses Produkt und Ihre Gesundheit

Wie andere Funkgeräte strahlt auch dieses Produkt elektromagnetische Funkfrequenzenergie ab. Die Strahlung ist allerdings weit weniger stark als bei drahtlosen Geräten wie beispielsweise einem Handy.

Da sich dieses Produkt im Rahmen der Richtlinien bewegt, die für Funkfrequenz-Sicherheitsstandards und Empfehlungen Geltung haben, gehen wir davon aus, dass es gefahrlos von Verbrauchern eingesetzt werden kann. Diese Standards und Empfehlungen spiegeln den Konsensus der wissenschaftlichen Gemeinschaft wider und sind das Ergebnis der Arbeit von Sachverständigen und wissenschaftlichen Ausschüssen, welche sich laufend mit der einschlägigen Fachliteratur und den Forschungsergebnissen auseinandersetzen.

Es kann Fälle geben, in denen der Eigentümer eines Gebäudes oder der Zuständige einer Organisation den Einsatz dieses Produkts in einer bestimmten Situation oder Umgebung einschränkt oder untersagt. Dazu können zählen:

- Benutzung dieses Produktes in Flugzeugen oder
- In jeder anderen Umgebung, in der die Gefahr von Störungen anderer Geräte oder Dienste möglich oder offensichtlich ist.

Sollten Sie nicht sicher sein, welche Richtlinien und Vorschriften für den Gebrauch von drahtlosen Geräten innerhalb einer bestimmten Organisation oder Umgebung (z. B. in Flughäfen) gelten, empfehlen wir Ihnen, sich vor dem Einschalten des Gerätes entsprechend zu informieren und gegebenenfalls eine Genehmigung einzuholen.

Regulierungsinformation

Wir sind in keiner Weise verantwortlich für Störungen des Funkverkehrs oder von Fernsehgeräten, die durch eigenmächtige Änderungen an diesem Produkt verursacht werden. Die Beseitigung solcher, durch unbefugte Änderungen verursachten, Störungen obliegt der alleinigen Verantwortlichkeit des Benutzers. Weder wir noch unsere autorisierten Händler und Verkäufer können für Schäden oder für die Verletzung von gesetzlichen Vorschriften haftbar gemacht werden, die durch die Zuwiderhandlung gegen diese Richtlinien entstehen.

26-G-1

Energy Star



Als ENERGY STAR® -Partner ist durch Panasonic Corporation sichergestellt, daß dieses Gerät die Vorschriften zur Energieeinsparung nach den ENERGY STAR® -Vorgaben erfüllt. Nach Freigabe der verfügbaren Einstellungen für Energieeinsparung werden Panasonic-Computer nach Verstreichen eines bestimmten Zeitintervalls ohne Bedienungsvorgang in einen Ruhezustand mit geringer Leistungsaufnahme versetzt, um dem Benutzer Energiekosten einzusparen.

Zusammenfassung des internationalen ENERGY STAR® -Programms für Büromaschinen

Das internationale ENERGY STAR® -Programm für Büromaschinen ist eine internationale Initiative zur Förderung der Energieeinsparung beim Einsatz von Computern und anderen Büromaschinen. Das Programm fördert die Entwicklung und Verbreitung von Produkten mit Funktionen, die den Energieverbrauch wirksam reduzieren. Das Programm ist als offenes System organisiert, an dem Unternehmen freiwillig teilnehmen können. Zielprodukte sind Büromaschinen wie Computer, Bildschirme, Drucker, Faxgeräte und Kopierer. Das Logo und die Vorgaben sind für alle teilnehmenden Staaten einheitlich.

22-G-1

Vorschriften für Wireless LAN / Bluetooth

<Nur bei Modellen mit Wireless LAN / Bluetooth>

Land / Region	802.11a	802.11b/g Bluetooth
Österreich, Belgien, Kroatien, Zypern, Tschechische Republik, Dänemark, Estland, Finnland, Frankreich, Deutschland, Griechenland, Ungarn, Island, Irland, Lettland, Litauen, Luxemburg, Mazedonien, Malta, Niederlande, Polen, Portugal, Slowakei, Slowenien, Spanien, Schweden, Schweiz, Vereinigtes Königreich	Nur für Innengebrauch.	
Italien	Nur für Innengebrauch. Allgemeine Genehmigung erforderlich zum Außengebrauch.	Allgemeine Genehmigung erforderlich zum Außengebrauch auf eigenem Gelände.
Norwegen	Nur für Innengebrauch.	Verboten in einem Umkreis von 20 km um das Zentrum von Ny-Ålesund.

- Die neueste Version von ("EMPFEHLUNG ERC 70-03" des Europäischen Ausschusses für Funkangelegenheiten und Vorschriften in der Türkei).
- Nur die von Panasonic angegebene Antenne verwenden.
- Neueste Informationen sind bei den Funkbehörden erhältlich.

40-G-1

Lithium-Batterie

Lithium-Batterie!

Dieser Computer enthält eine Lithium-Batterie, die es ermöglicht, dass das Datum, die Zeit und andere Daten gespeichert werden. Die Batterie sollte nur durch autorisiertes Servicepersonal ausgetauscht werden. Warnung!

Ein Explosionsrisiko, verursacht durch nicht korrekte Installation oder Missbrauch, kann vorkommen.

15-G-1

Akku

ACHTUNG:

Wenn das Akkupack gegen einen falschen Typ ausgewechselt wird, besteht Explosionsgefahr. Bitte befolgen Sie die Anweisungen zur Entsorgung eines verbrauchten Akkupacks sorgfältig.

58-G-1

Regulatorische Informationen

Sicherheitsvorkehrungen

<Nur für Modelle mit Wireless WAN>

Die folgenden Sicherheitsvorkehrungen müssen in allen Phasen von Betrieb, Verwendung, Wartung oder Reparatur von Personal Computern oder tragbaren Computern befolgt werden, die ein Wireless WAN-Modem enthalten. Die Hersteller von Mobilfunkadaptern sollten die folgenden Sicherheitsinformationen an Benutzer und Betriebspersonal weiterleiten und diese Richtlinien in alle mit dem Produkt gelieferten Handbücher aufnehmen. Nichteinhalten dieser Vorkehrungen verstößt gegen die Sicherheitsstandards von Konstruktion, Herstellung und vorgesehene Verwendung des Produkts. Panasonic übernimmt keine Haftung bei Nichteinhalten dieser Vorkehrungen durch den Kunden.



Bei Verwendung in Krankenhäusern oder anderen Gesundheitseinrichtungen sind die Einschränkungen für die Verwendung von Mobiltelefonen einzuhalten. Schalten Sie Personal Computer oder tragbare Computer mit einem Wireless WAN-Modem aus, wenn die in kritischen Bereichen ausgehängten Richtlinien dies vorschreiben. Medizinische Einrichtungen können empfindlich auf Funkstrahlungen reagieren.

Der Betrieb von Herzschrittmachern, anderen implantierten medizinischen Geräten und Hörgeräten kann durch die Störungen durch Personal Computer oder tragbare Computer mit einem Wireless WAN-Modem beeinträchtigt werden, die in deren Nähe verwendet werden. Falls Zweifel über mögliche Gefahren bestehen, fragen Sie den Arzt oder den Hersteller des Geräts, um sicherzustellen, dass die Geräte ausreichend abgeschirmt sind. Patienten mit Herzschrittmachern wird empfohlen, mit dem eingeschalteten Personal Computer oder tragbaren Computer mit einem Wireless WAN-Modem einen ausreichenden Sicherheitsabstand zum Herzschrittmacher einzuhalten.



Schalten Sie Personal Computer oder tragbare Computer mit einem Wireless WAN-Modem aus, bevor Sie an Bord eines Flugzeugs gehen. Stellen Sie sicher, dass das Gerät nicht versehentlich eingeschaltet werden kann. Der Betrieb von Funkgeräten in Flugzeugen ist verboten, um Störungen von Kommunikationssystemen zu verhindern. Die Nichteinhaltung dieser Anweisungen kann zu Sperrung oder Entzug von Mobilfunkdiensten für den Schuldigen, einem Strafverfahren oder beidem führen. Weitere Einzelheiten zur Verwendung dieses Geräts innerhalb von Flugzeugen entnehmen Sie bitte den Anweisungen der jeweiligen Fluglinie.



Betreiben Sie keine Personal Computer oder tragbaren Computer mit einem Wireless WAN-Modem in Umgebungen mit brennbaren Gasen oder Dämpfen. Schalten Sie den Mobilfunkadapter in der Nähe von Tankstellen, Brennstoffdepots, Chemiewerken oder laufenden Sprengarbeiten aus. Der Betrieb von jeglichen elektrischen Geräten in möglicherweise explosiven Atmosphären stellt ein Sicherheitsrisiko dar.



Ihr Personal Computer oder tragbarer Computer mit einem Wireless WAN-Modem empfängt und sendet in eingeschaltetem Zustand Funkstrahlung im Radiofrequenzbereich. Denken Sie daran, dass es in der Nähe von Fernseh- oder Radiogeräten, Computern oder unzureichend abgeschirmten Geräten zu Störungen kommen kann. Halten Sie alle besonderen Vorschriften ein und schalten Sie Personal Computer oder tragbare Computer mit einem Wireless WAN-Modem überall dort aus, wo der Betrieb verboten ist oder möglicherweise Störungen oder Gefahren verursachen kann.



Sicherheit im Straßenverkehr hat Vorrang! Verwenden Sie keine Personal Computer oder tragbare Computer mit einem Wireless WAN-Modem beim Führen eines Fahrzeugs. Stellen Sie Computer mit einem Wireless WAN-Modem nicht in Bereichen ab, an denen sie Verletzungen des Fahrers oder der Fahrgäste verursachen können. Es wird empfohlen, das Gerät bei der Fahrt im Kofferraum oder einem sicheren Staufach zu transportieren.

Platzieren Sie Computer mit einem Wireless WAN-Modem nicht über einem Airbag oder in einem Bereich, in den sich ein Airbag entfalten kann.

Airbags werden mit hohem Druck aufgeblasen und wenn der Computer mit einem Wireless WAN-Modem im Entfaltungsbereich eines Airbags platziert wird, kann er mit großer Wucht weggeschleudert werden und zu schweren Verletzungen der Fahrzeuginsassen führen.

SOS

WICHTIG!

Personal Computer oder tragbare Computer mit einem Wireless WAN-Modem arbeiten mittels Funkwellen und die Verbindung über Mobilfunknetze kann nicht unter allen Bedingungen garantiert werden. Daher sollten Sie sich für wichtige Kommunikation, z. B. für Notrufe, nicht ausschließlich auf Funkgeräte verlassen.

Denken Sie daran, dass es zum Tätigen und Empfangen von Anrufen über einen Personal Computer oder tragbaren Computer mit einem Wireless WAN-Modem erforderlich ist, dass dieser eingeschaltet ist und sich in einem Gebiet mit ausreichender Netzqualität befindet.

Manche Netzwerke lassen keine Notrufe zu, wenn bestimmte Netzdienste oder Telefonfunktionen in Verwendung sind (z. B. Sperrfunktionen, Kurzwahlen usw.). Unter Umständen müssen Sie diese Funktionen deaktivieren, bevor Sie einen Notruf machen können.

Bei manchen Netzwerken ist es erforderlich, dass eine gültige SIM-Karte korrekt in den Personal Computer oder tragbaren Computer mit einem Wireless WAN-Modem eingesetzt ist.

Schnittstellenkabel

Verwendete Schnittstellenkabel sollten eine Länge von 3 Metern möglichst nicht überschreiten.

11-G-1

Zur Verwendung in Fahrzeugen

Warnung: Überprüfen Sie die folgende Empfehlung der EU-Kommission, um die richtige Installation und Verwendung dieses Produktes zu ermitteln, wenn Sie das Gerät in einem Fahrzeug betreiben möchten. "Empfehlung der Kommission an die Mitgliedsstaaten und die Industrie über sichere und effiziente On-board-Informations- und -Kommunikationssysteme: Europäischer Grundsatzkatalog zur Mensch-Maschine-Schnittstelle."

Die Empfehlung der EU-Kommission steht im offiziellen Journal der EU zur Verfügung.

35-G-1

Sicherheitshinweis zum CD/DVD-Laufwerk

<Nur für Modell mit CD/DVD-Laufwerk>

ACHTUNG!

DIESES PRODUKT ERZEUGT LASERSTRAHLUNG. DURCHFÜHRUNG ANDERER VORGÄNGE ALS DER HIER ANGEGEBENEN KANN ZU GEFÄHRLICHER STRAHLUNG FÜHREN. REPARATUREN DÜRFEN NUR VON QUALIFIZIERTEM FACHPERSONAL DURCHGEFÜHRT WERDEN.

12-G-1

Der folgende Aufkleber ist unten am Computer angebracht.



12-1-1

Benutzerinformation zur Sammlung und Entsorgung von veralteten Geräten und benutzten Batterien



Diese Symbole auf den Produkten, Verpackungen und/oder Begleitdokumenten bedeuten, dass benutzte elektrische und elektronische Produkte und Batterien nicht in den allgemeinen Hausmüll gegeben werden sollen.

Bitte bringen Sie diese alten Produkte und Batterien zur Behandlung, Aufarbeitung bzw. zum Recycling gemäß Ihrer Landesgesetzgebung und den Richtlinien 2002/96/EG und 2006/66/EG zu Ihren zuständigen Sammelpunkten.

Indem Sie diese Produkte und Batterien ordnungsgemäß entsorgen, helfen Sie dabei, wertvolle Ressourcen zu schützen und eventuelle negative Auswirkungen auf die menschliche Gesundheit und die Umwelt zu vermeiden, die anderenfalls durch eine unsachgemäße Abfallbehandlung auftreten können.

Wenn Sie ausführlichere Informationen zur Sammlung und zum Recycling alter Produkte und Batterien wünschen, wenden Sie sich bitte an Ihre örtlichen Verwaltungsbehörden, Ihren Abfallentsorgungsdienstleister oder an die Verkaufseinrichtung, in der Sie die Gegenstände gekauft haben.

Gemäß Landesvorschriften können wegen nicht ordnungsgemäßer Entsorgung dieses Abfalls Strafge­l­der verhängt werden.

EU



Für geschäftliche Nutzer in der Europäischen Union

Wenn Sie elektrische oder elektronische Geräte entsorgen möchten, wenden Sie sich wegen genauerer Informationen bitte an Ihren Händler oder Lieferanten.

[Informationen zur Entsorgung in Ländern außerhalb der Europäischen Union]

Diese Symbole gelten nur innerhalb der Europäischen Union. Bitte treten Sie mit Ihrer Gemeindeverwaltung oder Ihrem Händler in Kontakt, wenn Sie dieses Produkt entsorgen möchten, und fragen Sie nach einer Entsorgungsmöglichkeit.

EU



Pb

Hinweis zum Batteriesymbol (unten zwei Symbolbeispiele):

Dieses Symbol kann in Kombination mit einem chemischen Symbol verwendet werden. In diesem Fall erfüllt es die Anforderungen derjenigen Richtlinie, die für die betreffende Chemikalie erlassen wurde.

53-G-1

Für Europa

<Nur für Modelle mit einem "CE Ⓢ"-Zeichen auf der Unterseite des Computers>



Konformitätserklärung (DoC)

"Wir erklären hiermit, daß dieser Personalcomputer mit den notwendigen Anforderungen und anderen relevanten Bedingungen der Direktive 1999/5/EC übereinstimmt."

Hinweis:

Falls Sie eine Kopie der ursprünglichen Konformitätserklärung unserer oben erwähnten Produkte benötigen, besuchen Sie bitte unsere Webseite: <http://www.ptc.panasonic.eu>

Autorisierter Händler:

Panasonic Testing Centre
Panasonic Marketing Europe GmbH
Winsbergring 15, 22525 Hamburg, Deutschland

Angabe der Länder, in denen die Nutzung von WLAN vorgesehen ist:

AT BE BG CH CY CZ DE DK EE ES
FI FR GB GR HR HU IE IS IT LT LU
LV MT NL NO PL PT RO SE SI SK TR

18-25-G-1

<Nur für Modelle mit dem "CE"-Zeichen an der Unterseite des Computers>



Konformitätserklärung (DoC)

"Hiermit erklärt Panasonic, dass dieser Personal Computer die wichtigsten Anforderungen und andere relevante Bestimmungen der EU-Richtlinien des Rates erfüllt."

Autorisierter Händler:

Panasonic Testing Centre
Panasonic Marketing Europe GmbH
Winsbergring 15, 22525 Hamburg, Deutschland

18-G-1

<Nur bei Modellen mit Außenantenne>

Wenn Sie eine Port-Replicator-Anschlussleiste oder eine Autohalterung verwenden, an denen eine Außenantenne installierbar ist:

- Die Außenantenne für Funk-LAN muss durch qualifiziertes Personal installiert werden.
- Der Gain der Außenantenne für Funk-LAN darf 5dBi nicht übersteigen.
- Der Benutzer muss während des Funkbetriebsmodus einen Mindestabstand von 20 cm zwischen der Außenantenne und Personen einhalten (ohne die Hände, Handgelenke und Füße).

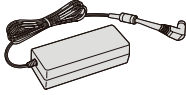
41-G-1

Erste Inbetriebnahme

■ Vorbereitung

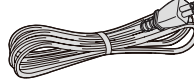
- ① Prüfen und identifizieren Sie das mitgelieferte Zubehör.
Wenn Sie das beschriebene Zubehör nicht finden, wenden Sie sich an den technischen Kundendienst.

• **Netzteil** 1

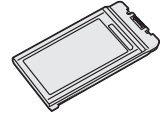


Modell-Nr.: CF-AA5713A

• **Netzkabel** 1



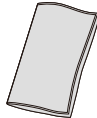
• **Akku** 1



Modell-Nr.:
CF-VZSU0GW oder
CF-VZSU0PW oder
CF-VZSU0LW

<Nur bei Modellen mit Touchscreen>

• **Weiches Tuch** 1




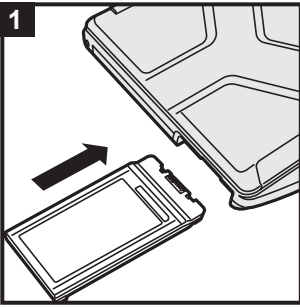
• **BEDIENUNGSANLEITUNG - Read Me First (dieses Handbuch)** 1

Je nach dem Modell sind die folgenden Artikel mitgeliefert.

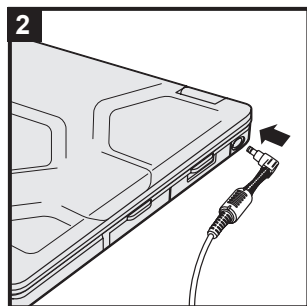
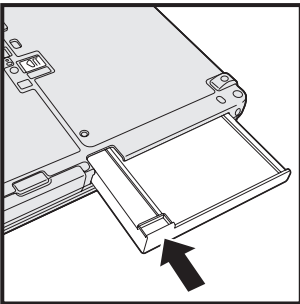
• **Akku** 1

Modell-Nr.: CF-VZSU0KW

Wir empfehlen, die "*BEDIENUNGSANLEITUNG - Generelle Anleitung*" herunterzuladen.
(→ Deckblatt) "*BEDIENUNGSANLEITUNG - Generelle Anleitung*" beschreibt die generelle Bedienung bei Verwendung dieses Computers.
Um sie für dieses Produkt herunterzuladen, müssen Sie die Verbindung zu einem Netzwerk herstellen.
(→  *Connect to a network*)



<Für CF-VZSU0KW>



1 Legen Sie den Akku ein

Legen Sie den Akku ein, bis er in gesicherter Stellung einrastet.

ACHTUNG

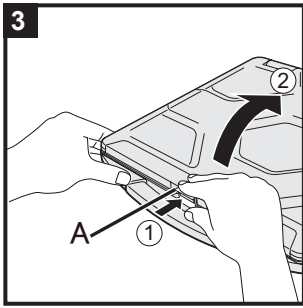
- Stellen Sie sicher, dass der Riegel korrekt geschlossen ist. Andernfalls kann der Akku beim Tragen des Computers herausfallen.
- Berühren Sie die Kontakte des Akkus und die des Computers nicht. Durch Berühren der Kontakte können diese verschmutzt oder beschädigt werden, was zu Funktionsstörungen des Akkus oder Computers führen kann.

2 Schließen Sie Ihren Computer an eine Steckdose an

Der Akku wird automatisch geladen.

ACHTUNG

- Entfernen Sie das Netzteil nicht und stellen Sie den Wireless-Schalter nicht auf "ein", solange die erste Inbetriebnahme nicht abgeschlossen ist.
- Schließen Sie bei der ersten Benutzung des Computers keine Peripheriegeräte mit Ausnahme des Akkus und des Netzteils an den Computer an.
- **Gebrauch des Netzteils**
Bei Gewittern kann es zu einem plötzlichen Spannungsabfall kommen. Da dies zu Fehlfunktionen des Computers führen kann, empfehlen wir den Einsatz einer unterbrechungsfreien Stromversorgung (USV), sofern das Gerät nicht im reinen Akkubetrieb eingesetzt wird.
- Wenn der Gleichstromstecker nicht am Computer angeschlossen ist, entfernen Sie das Netzkabel aus Ihrer Steckdose. Es wird schon dadurch Strom verbraucht, dass das Netzteil nur in einer Steckdose steckt.

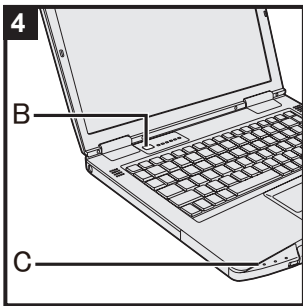


3 Öffnen Sie das Display

- ① Drücken Sie die Oberseite des Riegels (A), um ihn zu lösen.
- ② Halten Sie die Seite / den Griff des Computers mit einer Hand, und heben Sie das Display zum Öffnen an.

ACHTUNG

- Öffnen Sie das Display nicht weiter als nötig (180° oder mehr), und wenden Sie nicht übertriebenen Druck auf das LCD an. Öffnen oder schließen Sie den Computer nicht, indem Sie die Kante des LCD-Segments halten.



4 Schalten Sie den Computer ein

Halten Sie den Netzschalter (B) gedrückt, bis die Betriebsanzeige (C) aufleuchtet.

ACHTUNG

- Betätigen Sie den Netzschalter nicht mehrmals hintereinander.
- Wird der Netzschalter länger als vier Sekunden betätigt, führt dies zum sofortigen Abschalten der Stromversorgung.
- Wenn der Computer ausgeschaltet wurde, sollten Sie mindestens 10 Sekunden warten, bevor Sie ihn wieder einschalten.
- Führen Sie keinen der nachfolgend aufgeführten Schritte durch, solange die Anzeige der Festplatte (D) leuchtet:
 - Netzteil anschließen oder entfernen
 - Netzschalter betätigen
 - Tastatur, Touchpad, Touchscreen <nur bei Modellen mit Touchscreen> oder externe Maus bedienen
 - Schließen des Displays
 - Wireless-Schalter ein-/ausschalten
- Bei hoher CPU-Temperatur startet der Computer eventuell nicht, um eine Überhitzung der CPU zu verhindern. Warten Sie in diesem Fall, bis sich der Computer abgekühlt hat und drücken Sie erst dann den Netzschalter erneut. Wenn der Computer selbst nach der Abkühlung nicht starten sollte, wenden Sie sich an den Panasonic Technical Support (→ *"BEDIENUNGSANLEITUNG - Generelle Anleitung"*).
- Änderungen an der Voreinstellung des Setup Utility dürfen erst vorgenommen werden, wenn die erste Inbetriebnahme abgeschlossen ist.

5

Windows 7

Wählen Sie eine Sprache und das Betriebssystem (32-Bit oder 64-Bit) aus

ACHTUNG

- Gehen Sie bei der Auswahl der Sprache sorgfältig vor, da diese Einstellung später nicht geändert werden kann. Falls Sie versehentlich eine falsche Sprache eingestellt haben, müssen Sie Windows neu installieren.

- ① Wählen Sie unter "Select OS" Ihre Sprache und ein Betriebssystem (32-Bit oder 64-Bit) aus und klicken Sie auf [OK].
Die Spracheinstellung wird ausgeführt, sobald Sie auf dem Bestätigungsbildschirm auf [OK] klicken.
Nach ca. 15 Minuten ist die Einstellung der Sprache und des Betriebssystems abgeschlossen.
- ② Wenn der Abschlussbildschirm angezeigt wird, klicken Sie auf [OK], um den Computer auszuschalten.

6 Richten Sie Windows ein


Windows 8.1

Wählen Sie eine Sprache und klicken Sie auf [Weiter].

Windows 7

Schalten Sie den Computer ein.

Folgen Sie den Anweisungen auf dem Bildschirm.

- Der Computer startet mehrmals neu. Berühren Sie die Tastatur und das Touchpad nicht und warten Sie, bis die Anzeige der Festplatte  erlischt.
- Nachdem der Computer eingeschaltet wurde, bleibt der Bildschirm noch eine Weile schwarz oder unverändert, aber dies stellt keine Fehlfunktion dar. Bitte warten Sie einen Moment, bis der Setup-Bildschirm von Windows erscheint.
- Verwenden Sie während des Einrichten von Windows zum Bewegen des Zeigers und Anklicken eines Eintrags das Touchpad und die Anklick-Funktion.
- Das Einrichten von Windows dauert ca.
Windows 8.1 5 Minuten / **Windows 7** 20 Minuten.
Fahren Sie mit dem nächsten Schritt fort, indem Sie alle Meldungen bestätigen, die auf dem Bildschirm erscheinen.
- Sie können das Drahtlosnetzwerk einrichten, nachdem das Einrichten von Windows beendet ist.

Windows 8.1 Falls "Internetverbindung herstellen" angezeigt wird, wählen Sie "Schritt überspringen".


Windows 7 Der Bildschirm "Einem Drahtlosnetzwerk beitreten" erscheint möglicherweise nicht.

- **Windows 8.1** Bestätigen Sie die Zeitzone, das Datum und die Uhrzeit.

ACHTUNG


- Sie können den Benutzernamen, das Kennwort und die Bild- und Drahtlosnetzwerk-Einstellungen ändern, nachdem das Einrichten von Windows beendet ist.
- Halten Sie Ihr Kennwort immer bereit. Wenn Sie Ihr Kennwort vergessen haben können Sie nicht mehr mit Windows arbeiten. Sie sollten zuvor eine Kennworrücksetzdiskette anfertigen.
- Verwenden Sie die folgenden Wörter und Zeichen nicht als Benutzernamen: CON, PRN, AUX, CLOCK\$, NUL, COM1 bis COM9, LPT1 bis LPT9, LPT, @, &, Leertaste. Insbesondere falls Sie einen Benutzernamen (Kontonamen) erstellen, der das "@"-Zeichen enthält, wird beim Anmeldebildschirm ein Kennwort verlangt, auch wenn kein Kennwort eingestellt wurde. Wenn Sie versuchen, sich ohne Eingabe eines Kennwortes anzumelden, wird eventuell "Der Benutzername oder das Kennwort ist falsch." angezeigt und Sie können sich bei Windows nicht **Windows 8.1** anmelden / **Windows 7** einloggen (→ "BEDIENUNGSANLEITUNG - Generelle Anleitung").

7 Aktualisieren Sie das On-Screen-Manual

- ① Stellen Sie die Verbindung zum Internet her. **Windows 8.1** Melden / **Windows 7** Loggen Sie sich mit Administratorrechten bei Windows.
Weitere Informationen finden Sie unter  *Connect to a network*.
- ② Aktualisieren Sie das On-Screen-Manual.
Doppelklicken Sie auf [Manual Selector] auf dem Desktop.
Windows 8.1 Alternativ klicken Sie auf die Kachel [Manual Selector] auf der Startseite.
Folgen Sie den Anweisungen auf dem Bildschirm.

8 Erstellen Sie einen Wiederherstellungsdatenträger

Ein Wiederherstellungsdatenträger ermöglicht es Ihnen, das Betriebssystem zu installieren und seinen Werkzeugeinstellungszustand wiederherzustellen, sollte die Wiederherstellungspartition der Festplatte beschädigt sein.

Es wird empfohlen, einen Wiederherstellungsdatenträger zu erstellen bevor Sie beginnen, mit dem Computer zu arbeiten. Siehe →  *Reference Manual* "Recovery Disc Creation Utility" zum Erstellen der Disk.

Panasonic Corporation

Osaka, Japan

Name und Adresse des Importeurs entsprechend den EU-Rechtsvorschriften

Panasonic System Communications Company Europe,

Panasonic Marketing Europe GmbH

Hagenauer Straße 43

65203 Wiesbaden

Deutschland

55-G-1